

Otello

design: AZ Creations

228



TOP:

Piano in MDF, sp. 28mm, 80x80cm o 130x130cm, finitura laccata

BASE:

- Gamba a cono in acciaio, h. 32 cm, finitura laccata
- Gamba a cono in acciaio, h. 74 cm, finitura laccata
- Gamba a cono in acciaio, h. 100 cm, finitura laccata
- Gamba a doppio cono in acciaio, h. 74 cm, finitura laccata

TOP:

28mm thk MDF top, 80x80cm or 130x130cm lacquered finish

BASE:

- Steel cone Base, h.32 cm, lacquered finish
- Steel cone Base, h.74 cm, lacquered finish
- Steel cone Base, h.100 cm, lacquered finish
- Steel double-cone Base, h.74 cm, lacquered finish

TOP:

Plateau en MDF, épaisseur 28mm, 80x80cm ou 130x130cm, finition laqué

PIÈTEMENT:

- Piètement tulipe en acier, h. 32 cm, finition laqué
- Piètement tulipe en acier, h. 74 cm, finition laqué
- Piètement tulipe en acier, h. 100 cm, finition laqué
- Piètement double tulipe en acier, h.74 cm, finition laqué

TOP:

Lackierte MDF Tischplatte, D. 28 mm, 80x80 cm oder 130x130 cm

GESTELL:

- Stahl Tellerfuß, h 32 cm, lackiert
- Stahl Tellerfuß, h 74 cm, lackiert
- Stahl Tellerfuß, h 100 cm, lackiert
- Doppel Stahl Tellerfuß, h 74 cm, lackiert

TOP:

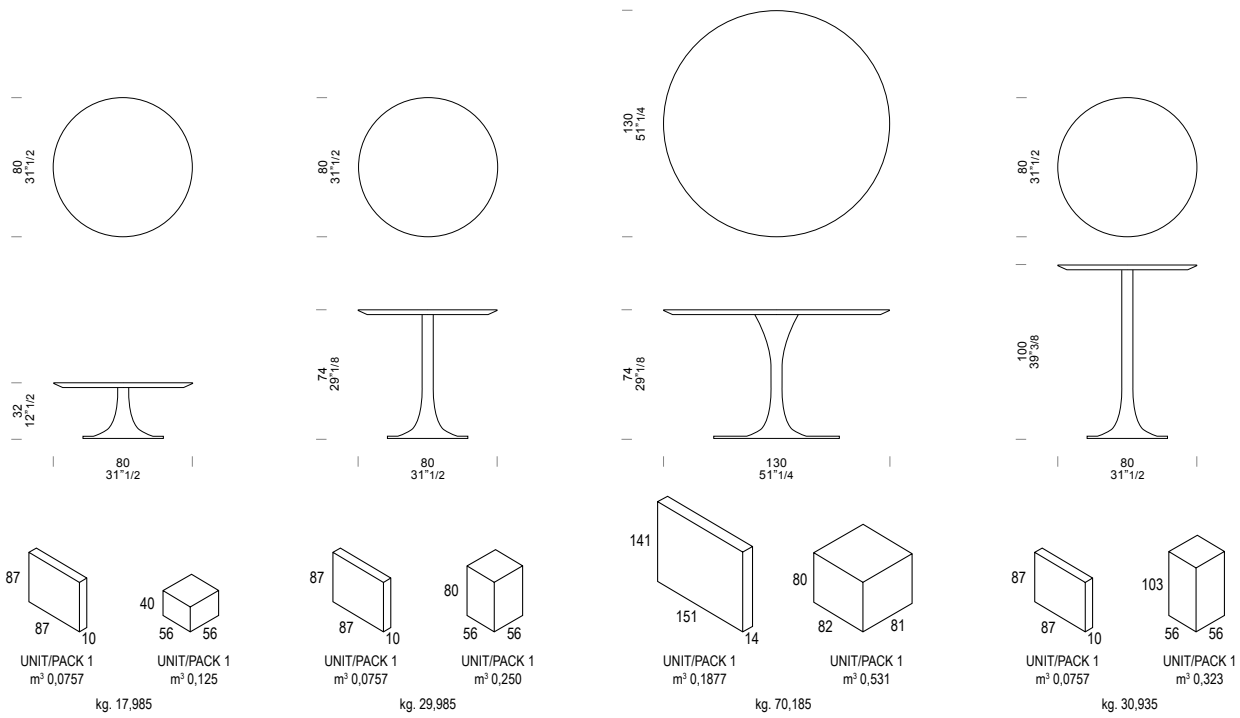
Top en MDF lacado sp. 28mm, base de acero lacado. 80x80 cm / 130x130 cm

PIERNA:

- Pierna a cono altura 32 cm
- Pierna a cono altura 74 cm
- Pierna a cono altura 100 cm
- Pierna a doble cono altura 74 cm

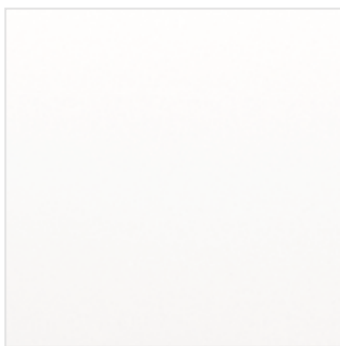


TECHNICAL INFORMATIONS



MATERIALS

Matt lacquering /R



RAL 9010



RAL 3003



RAL 9005

Pour plus d'informations sur les mécanismes et autre options, voir la section Informations techniques à la page 4

Für weitere Details zu Mechanik und Optionen siehe den Abschnitt Technische Informationen auf Seite 4

Para más informaciónes sobre los mecanismos y otras opciones consulte la sección de Informaciones Técnica pag. 4