

OPE
RAT
IVE collection

R&G

design: Ambostudio



236

Per approfondimenti su meccanismi e altre opzioni
consulta la sezione Technical Informations a pag. 4

For more informations on mechanisms and other options,
see the Technical Informations section on page 4

1. SCHIENALE:

Schienale regolabile in altezza (6 cm) in polipropilene, finitura nera, imbottito con spugna schiumata a freddo rivestita in tessuto, con supporto in tubo rettangolare d'acciaio, 60x20mm, fin. verniciata a polveri

2. SEDILE:

Sedile in polipropilene imbottito con spugna schiumata a freddo, rivestita in tessuto

3. MECCANISMO:

SynchroPlus+, comando elevazione a gas, regolazione tensione schienale, inclinazione 20°sch. 8°sed. in 5 posizioni con antishock, traslazione sed. 6cm in 5 posizioni

4. GAS:

- Regolabile in altezza, rotazione, fin. cromata
- Regolabile in altezza, rotazione, finitura nera

5. BASE:

- Base 5 razze in alluminio, Ø 700mm, finitura lucida
- Base 5 razze in poliamide con carica di fibra di vetro, Ø 680mm, finitura nera

6. RUOTE:

Ruote Ø 50mm, autofrenanti o autofrenanti e gommate, finitura nera

7. BRACCIOLI:

- Bracciolo regolabile in poliamide, fin. nera, con top in poliamide, finitura nera, o top in poliuretano morbido
- Bracciolo fisso in poliamide, fin. nera
- Bracciolo regolabile in tubo ellittico d'acciaio, 40x20mm, finitura cromata (15µm) o verniciata a polveri, con top in poliamide, finitura nera
- Bracciolo regolabile 4D con top morbido in poliuretano, regolazione 360° silenziosa

1. BACKREST:

Polypropylene height adjustable backrest (6cm), black finish, cold injected foam padded, fabric upholstery. Rect. Steel tube 60x20mm support, powder coated

2. SEAT:

Polypropylene seat, cold injected foam padded, fabric upholstery

3. MECHANISM:

SynchroPlus+, gas lift height adj. Backrest tension adj. backrest inclination 20° in 5 locking position with antishock, seat inclination 8°. Sliding seat device 6cm in 5 positions

4. GAS LIFT:

- Height adjustable, swivel, chromed finish
- Height adjustable, swivel, Black finish

5. BASE:

- Polished aluminium 5 spoke base, Ø 700 mm
- Fiberglass reinforced polyamide 5 spoke base, Ø 680 mm, black finish

6. CASTORS:

Ø 50 mm self-braking castors, or soft self-bracking. Black finish

7. ARMREST:

- Black Polyamide adj. armrest, black polyamide top or soft black polyuretane pad
- Fixed black polyamide arms
- Adj. Armrest, ellipt. Steel tube 40x20, chromed finish (15µm) or powder coated. Black polyamide pad
- 4D Armrest, soft polyurethane pad, soundless adjustment 360°

1. DOSSIER:

Dossier réglable en hauteur (6cm) en polypropylène, finition noir, rembourré de mousse moulée à froids et tapissé, avec soutien en tube d'acier rectangulaire, 60x20mm, finition verni époxy

2. ASSISE:

Assise en polypropylène rembourrée de mousse moulée à froids, tapissée

3. MECANISME:

SynchroPlus+, réglage en hauteur, réglage de tension, inclinaison dossier 20°et assise 8°, en 5 positions avec système anti-choc, profondeur d'assise 6 cm en 5 positions

4. VERIN A GAZ:

- Réglable en hauteur, pivotant, finition chromé
- Réglable en hauteur, pivotant, finition noir

5. PIÈTEMENT:

- Piètement 5 branches alu poli, Ø 700mm
- Piètement 5 branches en polyamide renforcé en fibre de verre, Ø 680mm, finition noir

6. ROULETTES:

Roulettes Ø 50mm, autofreinantes ou autofreinantes et gommées, finition noir

7. ACCUDOIR:

- Accoudoir réglable en polyamide, finition noir, manchette en polyamide, finition noir ou en polyuréthane souple
- Accoudoir fixe en polyamide, finition noir
- Accoudoir réglable en tube d'acier elliptique, 40x20mm, finition chromé (15µm) ou verni époxy, manchette en polyamide, finition noir
- Accoudoir 4D manchette en polyuréthane souple, pivotant 360°, réglage silencieux

1. RÜCKENLEHNE:

(6cm) höhenverst. schwarz Polypropylen Rückenlehne, kaltgeschäumten Polyurethan, mit Stoffbezug, Vierkantstahlrohrstütze 60x20mm, pulverbeschichtet

2. SITZ:

Polypropylen Sitz, ausgepolstert mit kaltgeschäumten Polyurethan, mit Stoffbezug

3. MECHANIK:

SynchroPlus+, Gaslift Höhenverstellung, Rückenlehne mit Spannungsregler, 20°Rückenlehneigung, 8°Sitzneigung, 5-stufige Einstellung mit Antishock, 6 cm Sitztiefenverstellung mit 5 Positionen

4. GASFEDER:

- Sitzhöhenverstellung, drehbar, verchromt
- Sitzhöhenverstellung, drehbar, schwarz

5. GESTELL:

- 5-Stern Alu poliertes Fußkreuz, Ø 700 mm
- 5-Stern schwarzes glasfaserverstärktes Polyamid Fußkreuz, Ø 680 mm

6. ROLLEN:

Ø 50 mm gebremste, oder weiche gebremste Rollen, schwarz

7. ARMLEHNEN:

- Verstellbare schwarz Polyamid Armlehne mit Polyamid Armauflage oder mit weiche
- Polyurethan Armauflage
- Schwarze, feste Polyamid Armlehne
- Feste Armlehne, Ellipt. Stahlrohr, 40x20mm, verchromt (15µm) oder pulverbeschichtet, schwarze Polyamid Armauflage
- 4D Armlehne schwarz, PU Armauflage, verschiebbar, geräuschlos 360° drehbar

1. RESPALDO:

Respaldo regulable en altura (6 cm) en polipropileno, acabado negro, acolchado con espuma inyectada a frío, tapizada, con soporte en tubo de acero rectangular, 60x20mm, con recubrimiento en polvo

2. ASIENTO:

Asiento de polipropileno acolchado con espuma inyectada fría, tapizada

3. MECANISMO:

SynchroPlus+, control de elevación de gas, ajuste de tensión posterior, inclinación respaldo 20°. 8° asiento en 5 posiciones con antishock, desplazamiento asiento 6cm en 5 posiciones

4. GAS:

- Adj. En altura, rotación, aleta. cromo
- Adj. En altura, rotación, acabado negro

5. BASE:

- Base de 5 estrellas en aluminio, Ø 700mm, acabado pulido.
- Base de 5 radios en poliamida con carga de fibra de vidrio, Ø 680 mm, acabado negro

6. RUEDAS:

Ruedas de Ø 50 mm, autofrenado o autofrenado y blandas, acabado negro

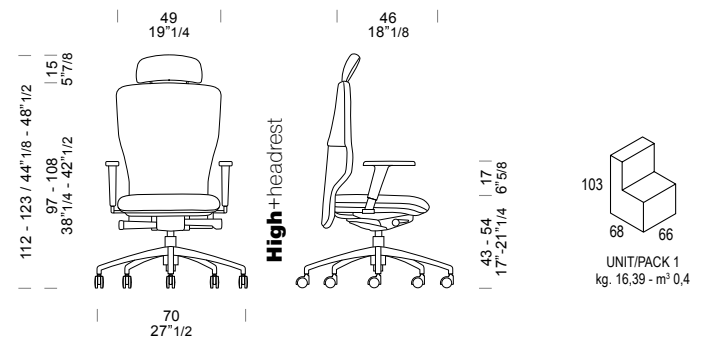
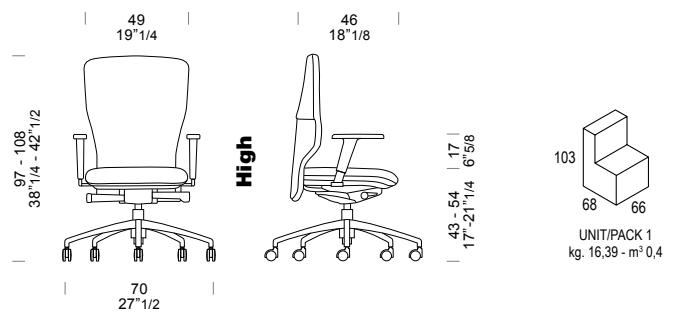
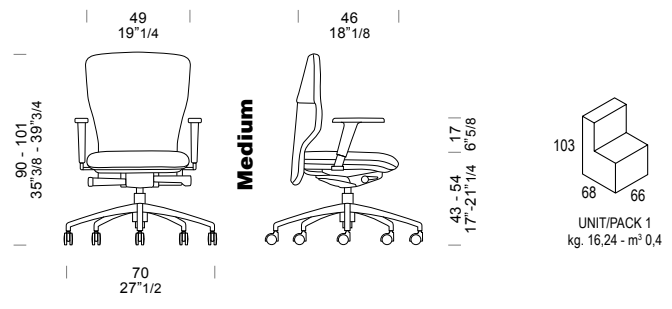
7. BRAZOS:

- Brazos regulable en poliamida, pint. negro, con top de poliamida, acabado negro o top de poliuretano suave
- Reposabrazos fijo en poliamida, acabado negro
- Brazos ajustables en tubo de acero elíptico, 40x20mm, acabado cromado (15 µm) o con recubrimiento en polvo,
- Con top de poliamida, acabado negro
- Brazos 4D, almohadilla en poliuretano suave, ajuste 360° sin sonido

MEASURES

R

238



Per approfondimenti su meccanismi e altre opzioni consulta la sezione Technical Informations a pag. 4

For more informations on mechanisms and other options, see the Technical Informations section on page 4