

TOP
collection

AliaLounge

design: Ambostudio



_60



Per approfondimenti su meccanismi e altre opzioni
consulta la sezione Technical Informations a pag. 4

For more informations on mechanisms and other options,
see the Technical Informations section on page 4

TECHNICAL INFORMATION

1. SCHIENALE:

Monoscocca in tubo sagomato d'acciaio, Ø 25mm, finitura cromata (15µm).

Rete portante a vista o imbottita con spugna e rivestita in tessuto

2. MECCANISMO:

Molla oscillante in alluminio cromato, comando elevazione a gas

3. GAS:

Altezza fissa, rotazione, finitura cromata

4. BASE:

Base 4 razze in ferro, Ø 720mm, finitura cromata (15µm)

5. PIEDINI:

Piedini in polimero termoplastico, h. 25mm, finitura cromata (15µm)

6. BRACCIOLI:

Bracciolo fisso in tubo tondo d'acciaio, Ø 25mm, finitura cromata (15µm) o rivestito

1. BACKREST:

Shaped steel tube monocoque, Ø 25mm, chromed finish. (15µm).

Visible load bearing Mesh or foam padded and fabric upholstered

2. MECHANISM:

Aluminium chromed tilting spring, gas lift height adjustment.

3. GAS LIFT:

Not height adjustable, chromed finish

4. BASE:

Iron 4 spoke base, Ø 720 mm chromed finish (15µm)

5. FEET:

h. 25mm Thermoplastic polymer gliders chromed finish (15µm)

6. ARMREST:

Fixed armrest, round steel tube Ø 25mm, chromed finish (15µm), or upholstered

1. DOSSIER:

Monocoque en tube d'acier Ø 25mm, finition chromée (15µm). Résille autoportante à vue ou rembourrée de mousse et tapissée en tissu

2. MECANISME:

Ressort basculant en aluminium poli Réglable en hauteur, finition noir

3. VERIN A GAZ:

Hauteur fixe, pivotant, finition chromé

4. PIETEMENT:

Piètement 4 branches en métal, Ø 720mm, finition chromée (15µm)

5. PATINS:

Patins polymère thermoplastique, h. 25mm, finition chromée (15µm)

6. ACCUDOIR:

Accoudoir fixe en tube rond d'acier, Ø 25mm, finition chromé (15µm) ou tapissé

1. RÜCKENLEHNE:

Geformtes Stahlrohr Gestell, Ø 25mm, verchromt (15µm) sichtbares tragendes Netz, mit Schwamm gepolstert und mit Stoff bezogen

2. MECHANIK:

Aluminium polierte Feder Wippmechanik, Gaslift Höhenverstellung

3. GASFEDER:

Ohne Sitzhöhenverstellung, verchromt

4. GESTELL:

4-Stern Eisen Fußkreuz, Ø 720mm verchromt (15µm)

5. GLEITER:

Thermoplastische Polymergleiter, H. 25mm, verchromt (15 µm)

6. ARMLEHNEN

Feste Armlehne aus Stahlrohr, Ø 25 mm, verchromt (15 µm) oder Gepolstert

1. RESPALDO:

Tubo de acero con forma monocasco, Ø 25 mm, acabado cromado (15 µm).

Malla expuesta o acolchada con espuma y tapizada

2. MECANISMO:

Resorte de suspensión en aluminio cromado, control de gas lift

3. GAS:

Altura fija, rotación, acabado cromado

4. BASE:

Base de 4 rayos en hierro, Ø 720 mm, acabado cromado (15 µm)

5. PIES:

Pies en polímero termoplástico, h. 25 mm, acabado cromado (15 µm)

6. BRAZOS:

Brazos fijos en tubo de acero redondo, Ø 25 mm, acabado cromado (15 µm) o tapizado

ON REQUEST

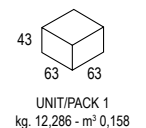
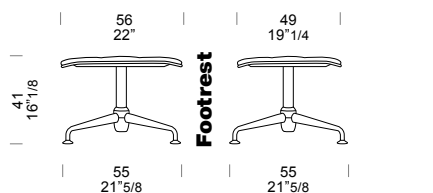
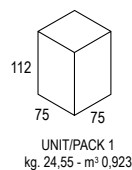
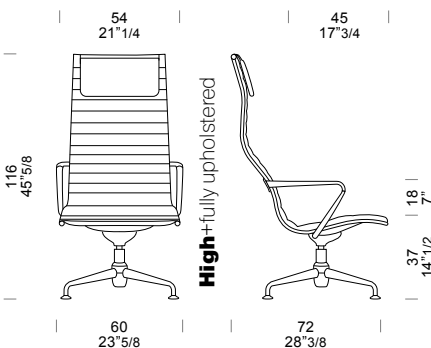
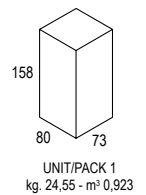
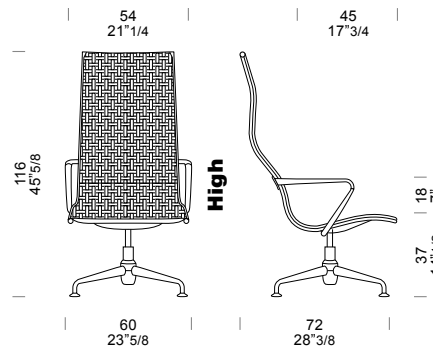
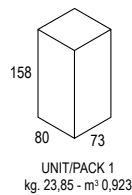
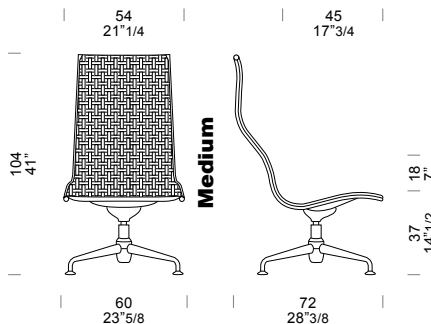
Finitura cromata nera

Black chromed version

Finition Chromé noir

Oberfläche schwarzchrom

Acabado cromo negro



Pour plus d'informations sur les mécanismes et autre options, voir la section Informations techniques à la page 4

Für weitere Details zu Mechanik und Optionen siehe den Abschnitt Technische Informationen auf Seite 4

Para más información sobre los mecanismos y otras opciones consulte la sección de Información Técnica pag. 4