

TOP  
collection

# AttivaC

design: Ambostudio



ID 1111209619



Per approfondimenti su meccanismi e altre opzioni  
consulta la sezione Technical Informations a pag. 4

For more informations on mechanisms and other options,  
see the Technical Informations section on page 4

**1. SCHIENALE:**

Schienale in tubo sagomato d'acciaio, Ø 25mm, finitura cromata rivestita (15µm) in rete o imbottita con spugna e rivestita in tessuto

**2. SEDILE:**

Sedile in polipropilene imbottito con spugna schiumata a freddo, rivestita in tessuto

**3. MECCANISMO:**

- SynchroTeK cromato o nero, comando elevazione a gas, regolazione tensione schienale: inclinazione 26°sch. 10.5°sed. in 5 posizioni con antishock, inclinazione negativa sed. 4,5° traslazione sed. 6cm in 5 posizioni
- SynchroPlus+, comando elevazione a gas, regolazione tensione schienale, inclinazione 20°sch. 8°sed. in 5 posizioni con antishock, traslazione sed. 6cm in 5 posizioni
- Comando elevazione a gas, finitura nera

**4. GAS:**

- Regolabile in altezza, rotazione, finitura cromata
- Regolabile in altezza, rotazione, finitura cromata, molleggio
- Altezza fissa, ritorno automatico, finitura cromata

**5. BASE:**

- Base 5 razze in alluminio, Ø 710mm, finitura lucida
- Base 5 razze in ferro, Ø 710mm, finitura cromata (15µm)
- Base 4 razze in alluminio, Ø 630mm, finitura lucida

**6. RUOTE/PIEDINI:**

- Ø 65mm, gommate o autofrenanti e gommate, finitura nera.
- Ruote Ø 50mm, autofrenanti o autofrenanti e gommate, finitura cromata
- Piedini in polimero termoplastico, h. 68mm, finitura cromata (15µm)
- Piedini in polimero termoplastico, h. 25mm, finitura cromata (15µm)

**1. BACKREST:**

Ø25mm shaped steel tube backrest, chromed finish (15µm), mesh upholstered or foam padded and fabric upholstery

**2. SEAT:**

Polypropylene seat, cold injected foam padded, fabric upholstery

**3. MECHANISM:**

- Chromed or black SynchroTeK, gas lift height adj. Backrest tension adj. Backrest inclination: 26° in 5 positions with antishock; Seat inclination: 10.5°. Negative seat inclination: 4,5°. Sliding seat device 6cm in 5 positions
- Height adjustable, Black finish
- SynchroPlus+, gas lift height adj. Backrest tension adj. backrest inclination 20° in 5 locking position with antishock, seat inclination 8°. Sliding seat device 6cm in 5 positions

**4. GAS LIFT:**

- Height adjustable, swivel, chromed finish
- Height adjustable, swivel, chromed finish, shock absorber springs
- Not height adjustable, memory return cylinder, chromed finish

**5. BASE:**

- Polished aluminium 5 spoke base, Ø 710 mm
- Iron 5 spoke base, Ø 710 mm chromed finish (15µm)
- Polished aluminium 4 spoke base, Ø 630 mm

**6. CASTORS/FEET:**

- Ø 65mm self-braking castors, or soft self-bracking. Black finish
- Ø 50 mm self-braking castors, or soft self-bracking. Chromed finish
- h.68mm Thermoplastic polimer gliders chromed finish (15µm)
- h.25mm Thermoplastic polimer gliders chromed finish (15µm)

**1. DOSSIER:**

Dossier en tube d'acier formé, Ø 25mm, finition chromé (15µm), revêtu en résille ou rembourrée de mousse et tapissée

**2. ASSISE:**

Assise en polypropylène rembourrée de mousse moulée à froids, tapissée

**3. MECANISME:**

- SynchroTeK chromé ou noir, réglage en hauteur, réglage de tension, inclinaison dossier 26°et assise 10,5°, en 5 positions avec système antichoc, inclinaison négative assise 4,5°, profondeur d'assise 6 cm en 5 positions
- Réglable en hauteur, finition noir
- SynchroPlus+, réglage en hauteur, réglage de tension, inclinaison dossier 20°et assise 8°, en 5 positions avec système anti-choc, profondeur d'assise 6 cm en 5 positions

**4. VERIN A GAZ:**

- Réglable en hauteur, pivotant, finition chromé
- Réglable en hauteur, pivotant, finition chromé, amortisseur
- Hauteur fixe, retour automatique, finition chromé

**5. PIETEMENT:**

- Piètement 5 branches alu poli, Ø 710mm
- Piètement 5 branches en métal, Ø 710mm, finition chromé (15µm)
- Piètement 4 branches alu poli, Ø 630mm

**6. ROULETTES/PATINS:**

- Roulettes Ø 65mm, gommées ou autofrenantes et gommées, finition noir
- Roulettes Ø 50mm, autofrenantes ou gommées, finition chromé
- Patins en polymère thermoplastique, h.68mm, finition chromée (15µm)
- Patins polymère thermoplastique, h.25mm, finition chromée (15µm)

**1. RÜCKENLEHNE:**

Ø25mm Geformte Stahlrohr Rückenlehne-verchromt (15µm), Netz gepolstert oder kaltgeschäumten Polyurethan mit Stoffbezug.

**2. SITZ:**

Polypropylen Sitz, ausgepolstert mit kaltgeschäumten Polyurethan, mit Stoffbezug

**3. MECHANIK:**

- SynchroTeK verchromt oder schwarz, Gaslift Höhenverstellung, Rückenlehne mit Spannungsregler, 26°Rückenlehneigung, 10,5°Sitzneigung, negative Sitzneigung 4,5°, 5-stufige Einstellung mit Antishock, 6 cm Sitztiefenverstellung mit 5 Positionen
- Schwarze Sitzhöhenverstellung
- SynchroPlus+, Gaslift Höhenverstellung, Rückenlehne mit Spannungsregler, 20°Rückenlehneigung, 8°Sitzneigung, 5-stufige Einstellung mit Antishock, 6 cm Sitztiefenverstellung mit 5 Positionen

**4. GASFEDE:**

- Sitzhöhenverstellung, drehbar, verchromt
- Sitzhöhenverstellung, drehbar, verchromt, mit Stoßdämpfende Feder
- Ruckholmmechanik ohne Sitzhöhenverstellung, verchromt

**5. GESTELL:**

- 5-Stern Alu poliertes Fußkreuz, Ø 710 mm
- 5-Stern Eisen Fußkreuz, Ø710mm verchromt (15µm)
- 4-Stern Alu poliertes Fußkreuz, Ø 630 mm

**6. ROLLEN/GLEITER:**

- Ø 65 mm gebremste, oder weiche gebremste Rollen, schwarze
- Ø 50 mm gebremste, oder weiche gebremste Rollen, verchromt
- Thermoplastische Polymergleiter, H.68 mm, verchromt (15 µm)
- Thermoplastische Polymergleiter, H.25mm, verchromt (15 µm)

**1. RESPALDO:**

Parte posterior en tubo de acero con forma, Ø 25 mm, acabado cromado (15 µm) en malla o acolchado con espuma y tapizado

**2. ASIENTO:**

Asiento de polipropileno acolchado con espuma inyectado a frio, tapizado

**3. MECANISMO:**

- SynchroTeK cromado o negro, control de elevación de gas, ajuste de la tensión de respaldo: inclinación de 26° resp. 10.5° asiento. en 5 posiciones con antishock, inclinación negativa asiento. 4.5° desplazamiento asiento. 6cm en 5 posiciones
- SynchroPlus +, control de elevación de gas, ajuste de tensión posterior, inclinación respaldo 20° . 8° asiento En 5 posiciones con antishock, desplazamiento asiento 6cm en 5 posiciones

**4. GAS:**

- Ajustable en altura, rotación, acabado cromado
- Ajustable en altura, rotación, acabado cromado, resortes.
- Altura fija, retorno automático, acabado cromado

**5. BASE:**

- Base de 5 estrellas en aluminio, Ø 710 mm, acabado pulido
- Base de 5 estrellas en hierro, Ø 710 mm, acabado cromado (15 µm)
- Base de 4 radios en aluminio, Ø 630mm, acabado pulido

**6. RUEDAS:**

- Ø 65mm, blandas o autofrenado y blandas, acabado negro.
- Ø 50mm, blandas o autofrenado y blandas, acabado pulido.
- Pies en polimero termoplástico, h. 68 mm, acabado cromado (15µm)
- Pies en polimero termoplástico, h. 25mm, acabado negro (15µm)

## TECHNICAL INFORMATION

### 7. BRACCIOLI:

- Bracciolo fisso in piatto d'acciaio, 30x5mm, finitura cromata (15µm) e/o rivestito
- Bracciolo regolabile in tubo ellittico d'acciaio, 40x20mm, finitura cromata (15µm) o verniciata a polveri, con top in poliamide, finitura nera, finitura nera, o top in poliuretano morbido
- Bracciolo regolabile in 4D in tubo ovale d'acciaio, 45x25mm, finitura cromata, con top in poliuretano morbido
- Bracciolo regolabile in poliamide, finitura nera, con top in poliamide, finitura nera, o top in poliuretano morbido

### 7. ARMREST:

- *Steel plate fixed armrest, 30x5mm, chromed finish (15µm), upholstered or not*
- *Height adj. Armrest, Ellipt. Steel tube 40x20mm, chromed finish (15µm) or powder coated, polyamide pad, black finish or soft polyuretane pad.*
- *4D ADJ. ARMREST, in oval steel tube 45x25mm, chromed finish, soft polyuretane pad*
- *Black Polyamide adj. armrest, black polyamide top or soft black polyuretane pad*

### 7. ACCUDOIR:

- *Accoudoir fixe plat en acier, 30x5mm, finition chromé (15µm) tapissé ou non*
- *Accoudoir réglable en tube d'acier elliptique, 40x20mm, finition chromé (15µm) ou verni époxy, manchette en polyamide, finition noir ou en polyuréthane souple*
- *Accoudoir réglable en 4D en tube ovale d'acier, 45x25mm, finition chromé, manchette en polyuréthane souple*
- *Accoudoir réglable en polyamide, finition noir, manchette en polyamide, finition noir ou en polyuréthane souple*

### 7. ARMLEHNEN

- *Feste Armlehne aus Flachstahl 30x5 mm, verchromt (15 µm) Gepolstert oder nein*
- *Verstellbare Armlehne aus Ellipt. Stahlrohr, 40x20mm, verchromt (15µm) oder pulverbeschichtet, schwarze Polyamid Armauflage oder weichen Polyurethan*
- *4D verstellbare Armlehne aus ovaies Stahlrohr, 45x25mm, verchromt (15µm) schwarze Polyamid weiche Armauflage*
- *Verstellbare schwarze Polyamid Armlehne mit Polyamid Armauflage oder mit weiche Polyurethan Armauflage*

### 7. BRAZOS:

- Brazos fijos en chapa de acero, 30x5 mm, acabado cromado (15 µm) tapizado o no
- brazos ajustables en tubo de acero elíptico, 40x20 mm, acabado cromado (15 µm) o con pintado en polvo negro, con top de poliamida, acabado negro o top de poliuretano suave
- Brazos 4D ajustables en tubo de acero ovalado, 45x25 mm, acabado cromado, con top de poliuretano suave
- Brazos ajustables en poliamida, acabado negro, con top de poliamida, acabado negro o top de poliuretano suave

## ON REQUEST

Ruote Ø 65mm gommatae autofrenanti (per versione base 5 razze alluminio)

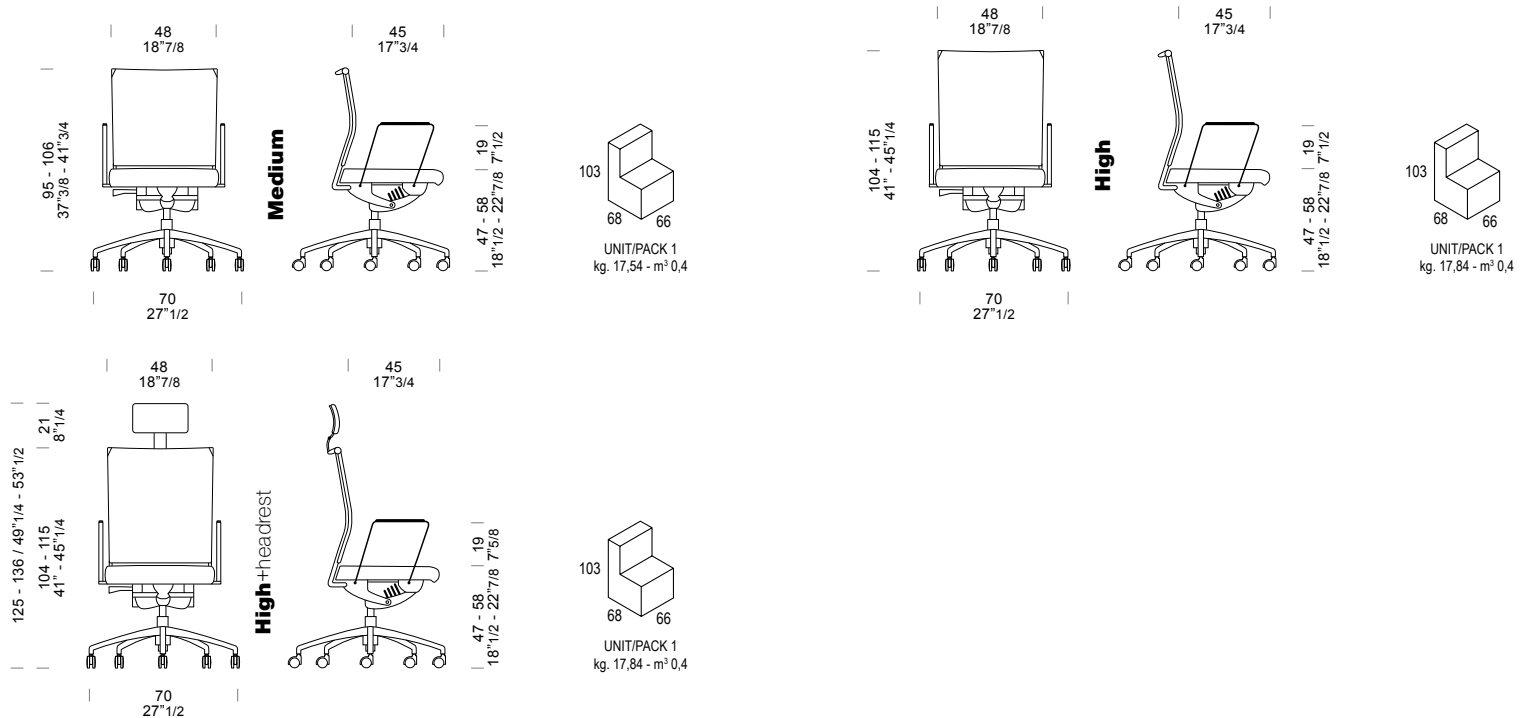
*Soft self-braking castors Ø 65mm (alum. 5 spoke base only)*

Roulettes Ø 65mm gommées autofreinantes (pour version piet. 5 branches alu poli)

*Weiche gebremste Rollen Ø 65mm (nur für 5-Stern Alu-Fußkreuz)*

Ruedas goma Ø 65 autofreno (para base 5 rayos alum.)

## MEASURES



Per approfondimenti su meccanismi e altre opzioni consulta la sezione Technical Informations a pag. 4

For more informations on mechanisms and other options, see the Technical Informations section on page 4