

OPE  
RAT  
IVE collection

# Ecochair

idea: *Pietro Lovato*



\_140

**1. SCHIENALE:**

Schienale in poliamide con carica di fibra di vetro, finitura nera o bianca, rivestito in rete, con poggiaerani integrato

**2. SEDILE:**

Sedile in polipropilene imbottito con spugna schiumata a freddo, rivestita in tessuto

**3. MECCANISMO:**

- SynchroPlus+, comando elevazione a gas, regolazione tensione schienale, inclinazione 20°sch. 8°sed. in 5 posizioni con antishock, traslazione sed. 6cm in 5 posizioni

**4. GAS:**

- Regolabile in altezza, rotazione, finitura cromata
- Regolabile in altezza, rotazione, finitura nera
- Regolabile in altezza, rotazione, finitura cromata, sgabello

**5. BASE:**

- Base 5 razze in poliamide con carica di fibra di vetro, Ø 700mm, finitura nero
- Base 5 razze in alluminio, Ø 700mm, finitura lucida
- Base 5 razze in poliamide con carica di fibra di vetro, Ø 680mm, finitura nero

**6. RUOTE/PIEDINI:**

- Ruote Ø 50mm, autofrenanti o autofrenanti e gommate, finitura nera
- Piedini in polimero termoplastico, h. 68mm, finitura cromata (15µm)
- Piedini in poliamide, h. 61mm, finitura nera

**7. BRACCIOLI:**

- Bracciolo regolabile in altezza in tubo ellittico d'acciaio, 40x20mm, finitura cromata (15µm) verniciata a polveri, con top in poliamide, finitura nera (tavoletta in polipropilene)
- Bracciolo regolabile in tubo ellittico d'acciaio, 40x20mm, finitura cromata (15µm) o verniciata a polveri, con top in poliamide, finitura nera, o top in poliuretano morbido
- Bracciolo regolabile in 3D in tubo ovale d'acciaio, 45x25mm, finitura cromata, con top in poliuretano morbido
- Bracciolo regolabile 4D con top morbido in poliuretano, regolazione 360° silenziosa
- Bracciolo fisso in piatto d'acciaio, 30x5mm, finitura cromata (15µm) (rivestito in tessuto)
- Bracciolo fisso in tubo tondo d'acciaio, Ø 16mm, finitura cromata (15µm) o verniciata a polveri, con top in poliamide, finitura nera
- Braccioli fissi poliamide

**1. BACKREST:**

Fiberglass reinforced polyamide backrest, black or white finish, upholstered in mesh, integrated lumbar support

**2. SEAT:**

Polypropylene seat, cold injected foam padded, fabric upholstery

**3. MECHANISM:**

- SynchroPlus+, gas lift height adj. Backrest tension adj. backrest inclination 20° in 5 locking position with antishock, seat inclination 8°. Sliding seat device 6cm in 5 positions

**4. GAS LIFT:**

- Height adjustable, swivel, chromed finish
- Height adjustable, swivel, Black finish
- Stool version height adjustable, swivel, chromed finish

**5. BASE:**

- Fiberglass reinforced polyamide 5 spoke base, Ø 700 mm, black finish
- Polished aluminium 5 spoke base, Ø 700 mm
- Fiberglass reinforced polyamide 5 spoke base, Ø 680 mm, black finish

**6. CASTORS/FEET:**

- Ø 50 mm self-braking castors, or soft self-bracking. Black finish
- h. 68mm Thermoplastic polymer gliders chromed finish (15µm)
- h. 61 mm polyamide glides, black finish

**7. ARMREST:**

- Height adj. Armrest, Ellipt Steel tube 40x20mm, chromed finish (15µm) or powder coated, polyamide pad, black finish (writing tablet in polypropylene)
- Height adj. Armrest, Ellipt. Steel tube 40x20mm, chromed finish (15µm) or powder coated, polyamide pad, black finish or soft polyurethane pad.
- 3D adj. armrest, in oval steel tube 45x25mm, chromed finish, soft polyurethane pad
- 4D Armrest, soft polyurethane pad, soundless adjustment 360°
- Steel plate fixed armrest, 30x5mm, chromed finish (15µm), upholstered
- Fixed armrest, round steel tube, Ø16mm, chromed finish (15µm), or powder coated, polyamide top pad, black finish
- Fixed polyamide armrests

**1. DOSSIER:**

Fiberglass reinforced polyamide backrest, black or white finish, upholstered in mesh, integrated lumbar support

**2. ASSISE:**

Assise en polypropylène rembourrée de mousse moulée à froids, tapissée

**3. MECANISME:**

- SynchroPlus+, réglage en hauteur, réglage de tension, inclinaison dossier 20°et assise 8°, en 5 positions avec système anti-choc, profondeur d'assise 6 cm en 5 positions

**4. VERIN A GAZ:**

- Réglable en hauteur, pivotant, finition chromé
- Réglable en hauteur, pivotant, finition noir
- Réglable en hauteur, pivotant, finition chromé, tabouret

**5. PIÈTEMENT:**

- Piètement 5 branches en polyamide renforcé en fibre de verre, Ø 700mm, finition noir
- Piètement 5 branches alu poli, Ø 700mm
- Piètement 5 branches en polyamide renforcé en fibre de verre, Ø 680mm, finition noir

**6. ROULETTES/PATINS:**

- Roulettes Ø 50mm, autofrenantes ou autofrenantes et gommées, finition noir
- Patins en polymère thermoplastique, h.68mm, finition chromée (15µm)
- Patins en poliamide, h.61mm, finition noir

**7. ACCUDOIR:**

- Accoudoir réglable en hauteur en tube d'acier elliptique, 40x20mm, finition chromé (15µm) ou verni époxy, manchette en polyamide, finition noir
- Accoudoir réglable en tube d'acier elliptique, 40x20mm, finition chromé (15µm) ou verni époxy, manchette en polyamide, finition noir ou en polyuréthane souple
- Accoudoir réglable en 3D en tube ovale d'acier, 45x25mm, finition chromé, manchette en polyuréthane souple
- Accoudoir 4D manchette en polyuréthane souple, pivotant 360°, réglage silencieux
- Accoudoir fixe plat en acier, 30x5mm, finition chromé (15µm) (tapissé)
- Accoudoir fixe en tube rond d'acier, Ø 16mm, finition chromé (15µm) ou verni époxy, manchette en polyamide, finition noir
- Accoudoirs fixes polyamide

**1. RÜCKENLEHNE:**

Schwarze oder weiße glasfaserverstärktpolyamid Netz Rückenlehne, gestellIntegriert stahlrohr, mit integriert lum-balstütze

**2. SITZ:**

Polypropylen Sitz, ausgepolstert mit Kaltgeschäumten Polyurethan, mit Stoffbezug

**3. MECHANIK:**

- SynchroPlus+, Gaslift Höhenverstellung, Rückenlehne mit Spannungsregler, 20°Rückenlehneigung, 8°Sitzneigung, 5-stufige Einstellung mit Antishock, 6 cm Sitztiefenverstellung mit 5 Positionen

**4. GASFEDER:**

- Sitzhöhenverstellung, drehbar, verchromt
- Sitzhöhenverstellung, drehbar, schwarz
- Hocker Sitzhöhenverstellung, drehbar, verchromt

**5. GESTELL:**

- 5-stern glasfaserverstärktpolyamid Fußkreuz, Ø 700 mm, schwarz
- 5-Stern Alu poliertes Fußkreuz, Ø 700 mm
- 5-Stern schwarzes glasfaserverstärktes Polyamid Fußkreuz, Ø 680 mm

**6. ROLLEN/GLEITER:**

- Ø 50 mm gebremste, oder weiche gebremste Rollen, schwarz
- Thermoplastische Polymergleiter, H.68 mm, verchromt (15 µm)
- Polyamidgleiter, H.61 mm, schwarz

**7. ARMLEHNEN**

- Höhenverstellbare Armlehne aus Ellipt. Stahlrohr, 40x20 mm, verchromt (15 µm) oder pulverbeschichtet, schwarze Polyamid Armauflage (Ablageplatte aus Polypropylen)
- Verstellbare Armlehne aus Ellipt. Stahlrohr, 40x20mm, verchromt (15µm) oder pulverbeschichtet, schwarze Polyamid Armauflage oder weichen Polyurethan
- 3D verstellbare Armlehne aus Ellipt. Stahlrohr, 45x25mm, verchromt (15µm) schwarze Polyamid weiche Armauflage
- 4D Armlehne schwarz, PU Armauflage, verschiebbar, geräuschlos 360° drehbar
- Feste Armlehne aus Flachstahl 30x5 mm, verchromt (15 µm) (Stoff Gepolstert)
- Feste Armlehne aus Stahlrohr, Ø 16 mm, verchromt (15 µm) oder pulverbeschichtet, schwarze Polyamid Armauflage
- Ringarmlehnen aus Polyamid

**1. RESPALDO:**

Respaldo de poliamida con carga de fibra de vidrio, acabado negro o blanco, malla, con soporte lumbar integrado

**2. ASIENTO:**

Asiento de polipropileno acolchado con espuma de espuma fría, tapizado

**3. MECANISMO:**

- SynchroPlus +, control de elevación de gas, ajuste de tensión posterior, inclinación respaldo 20° . 8° asiento En 5 posiciones con antishock, desplazamiento asiento 6cm en 5 posiciones.

**4. GAS:**

- Ajustable en altura, rotación, acabado cromado.
- Ajustable en altura, rotación, acabado negro.
- Altura regulable, rotación, acabado cromado, taburete

**5. BASE:**

- Base de 5 estrellas en poliamida con carga de fibra de vidrio, Ø 700 mm, acabado negro
- Base de 5 estrellas en aluminio, Ø 700mm, acabado brillante.
- Base de 5 radios en poliamida con carga de fibra de vidrio, Ø 680 mm, acabado negro

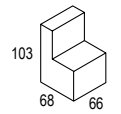
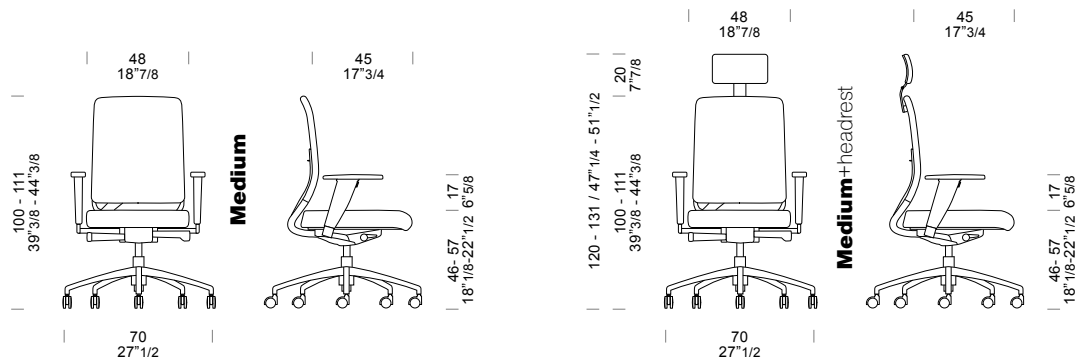
**6. RUEDAS:**

- Ruedas de Ø 50 mm, autofrenado o autofrenado y blandas, acabado negro
- Pies en polimero termoplástico, h. 68 mm, acabado cromado (15µm) o negro
- Pies en poliamida, h. 61mm, acabado negro

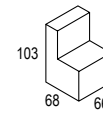
**7. BRAZOS:**

- Brazos ajustables en poliamida, acabado negro, con top de poliamida, acabado negro o top de poliuretano suave
- Brazos ajustables en tubo de acero elíptico, 40x20 mm, acabado en cromo (15 µm) o con recubrimiento en polvo, con top de poliamida, acabado en negro
- Brazos 3D ajustables en tubo de acero ovalado, 45x25 mm, acabado cromado, con top de poliuretano suave
- Brazos 4D, almohadilla en poliuretano suave, ajuste 360° sin sonido
- Brazos fijo en tubo de acero 30x50mm, acabado cromado, tapizado
- Brazos ajustables en tubo de acero elíptico, 40x20 mm, acabado en cromo (15 µm) o con recubrimiento en polvo, con top de poliamida, acabado en negro
- Brazos fijo en poliamida

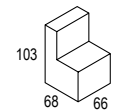
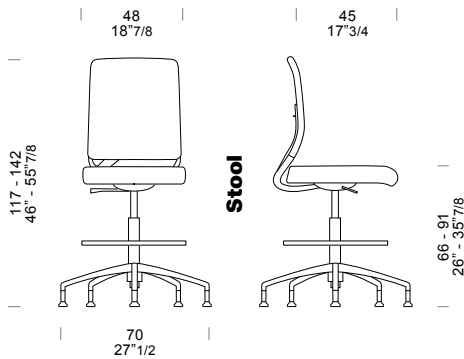
## MEASURES



UNIT/PACK 1  
kg. 14,24 - m<sup>3</sup> 0,4



UNIT/PACK 1  
kg. 14,24 - m<sup>3</sup> 0,4



UNIT/PACK 1  
kg. 12,94 - m<sup>3</sup> 0,4

SU RICHIESTA - ON REQUEST  
SUR DEMANDE - NACH ANFRAGE - A PEDIDO



ID 1111209681



Per approfondimenti su meccanismi e altre opzioni  
consulta la sezione Technical Informations a pag. 4

For more informations on mechanisms and other options,  
see the Technical Informations section on page 4

OPE  
RAT  
IVE collection

# Ecochair

idea: *Pietro Lovato*



\_148



ID 1111209612



Per approfondimenti su meccanismi e altre opzioni  
consulta la sezione Technical Informations a pag. 4

For more informations on mechanisms and other options,  
see the Technical Informations section on page 4

**1. SCHIENALE:**

Schienale in poliamide con carica di fibra di vetro, finitura nera, o schienale in tubo d'acciaio integrato alla base, rivestito in rete

**2. SEDILE:**

- Sedile in multistrato di legno con spugna, rivestita in tessuto
- Sedile in polipropilene imbottito con spugna, rivestita in tessuto

**3. BASE:**

- Base a slitta in tubo d'acciaio Ø 25mm, finitura cromata (15µm) o verniciata a polveri
- Base 4 gambe in tubo d'acciaio Ø 22mm, finitura cromata (15µm) o verniciata a polveri

**4. RUOTE/PIEDINI:**

- Ruote Ø 50mm, autofrenanti o autofrenanti e gommate, finitura nera
- Tappi antiribaltamento in poliamide, finitura nera
- Tappi in polipropilene, finitura nera

**5. TAVOLETTA SCRITTOIO:**

Scrittoio in stratificato HPL, finitura nera, con supporto in tubo d'acciaio Ø 25mm, finitura verniciata a polveri

**1. BACKREST:**

Fiberglass reinforced polyamide backrest, black finish. Base integrated steel tube backrest, mesh upholstered

**2. SEAT:**

- Plywood seat, foam padded, fabric upholstery
- Polypropylene seat, foam padded, fabric upholstery

**3. BASE:**

- Cantilever base, Ø 25mm steel tube, chromed finish (15µm) or powder coated
- 4 Legs base, Ø 22 mm steel tube, chromed finish (15µm) or powder coated

**4. CASTORS/FEET:**

- Ø 50 mm self-braking castors, or soft self-bracking. Black finish
- Polyamide anti overturning plugs, black finish
- h.61 mm steel and polyamide glides, black finish
- Polypropylene plugs, black finish

**5. TABLET:**

Hpl multilayer writing tablet, black finish, steel tube Ø25mm structure, powder coated

**1. DOSSIER:**

Dossier en polyamide renforcé en fibre de verre, finition noir, en résille

**2. ASSISE:**

- Assise en multiplie de bois, rembourrée de mousse, tapissée
- Assise en polypropylène rembourrée de mousse, tapissée

**3. PIÈTEMENT:**

- Piètement luge en tube d'acier Ø 25mm, finition chromé (15µm) ou verni époxy
- Piètement 4 pieds en tube d'acier Ø 22mm, finition chromé (15µm) ou verni époxy

**4. ROULETTES/PATINS:**

- Roulettes Ø 50mm, autofreinantes ou autofreinantes et gommées, finition noir
- Tampons anti renversement en polyamide noir
- Patin en acier et polyamide, h.61mm, finition noir
- Tampons en polypropylène, finition noir

**5. TABLETTE:**

Tablette en stratifié HPL, finition noir, support en tube d'acier Ø 25mm, finition verni époxy

**1. RÜCKENLEHNE:**

Schwarze glasfaserverstärktpolyamid Netz Rückenlehne, mit Integriert lumbalstütze

**2. SITZ:**

- Holzstiz, ausgepolstert mit Polyurethanschaum, mit Stoffbezug
- Polypropylen Sitz, ausgepolstert mit Polyurethanschaum, mit Stoffbezug

**3. GESTELL:**

- Freischwinger Gestell, Ø 25mm Stahlrohr verchromt (15µm) oder pulverbeschichtet
- 4-Fuß Gestell, Ø 22 mm Stahlrohr verchromt (15µm) oder pulverbeschichtet

**4. ROLLEN/GLEITER:**

- Ø 50 mm gebremste, oder weiche gebremste Rollen, schwarz
- Anti Unkippleiter aus Polyamid, schwarz
- h.61 mm Stahl und schwarze Polyamid Gleiter
- Polyamid gleiter, schwarz

**5. SCHREIBPLATTE:**

Schreibplatte, schwarz, mit Stahlrohrträger Ø 25 mm, verchromt oder pulverbeschichtet

**1. RESPALDO:**

Respaldo de poliamida cargada en fibra de vidrio, acabado negro o parte posterior de tubo de acero integrada en la base, malla

**2. ASIENTO:**

- Asiento multicapa de madera con espuma, tapizado
- Asiento de polipropileno acolchado con espuma, tapizado

**3. BASE:**

- Base de trineo en tubo de acero de Ø 25 mm, acabado cromado (15 µm) o con recubrimiento en polvo
- Base de 4 patas en tubo de acero de Ø 22 mm, acabado cromado (15 µm) o con recubrimiento en polvo

**4. RUEDAS / PIES:**

- Ø 50 mm, blandas o autofrenado y blandas, acabado negro
- Tapones antivuelco en poliamida, acabado negro
- Tapones de polipropileno, acabado negro

**5. PALA ESCRITORIO:**

Acabado negro, con soporte en tubo de acero Ø 25mm, acabado con recubrimiento en polvo

MEASURES



4-legs, 4-legs con ruote / 4-legs, 4-legs castors / 4 pies, 4 pies avec roulettes / 4 Fuß, 4 Fuß mit Rollen / 4 patas, 4 patas y ruedas



4 legs con braccioli / 4 -legs with armrest / 4 pies avec accoudoir / 4-Fuß mit Armlehnen / 4 patas y brazos



4-legs con tavoletta scrittoio / 4 -legs with writing table / 4 pieds avec tablette ecritorie / 4-Fuß mit Schreibplatte / 4 patas y pala escritorio



Cantilever

