

AliaTop

design: Ambostudio

ALIA TOP pone l'accento sui dettagli. La tappezzeria con pelli selezionate avvolge completamente la struttura in metallo. I traversi "C", posti su ambo i lati della scocca, enfatizzano la linee curve che contraddistinguono la seduta. La base in metallo dà un senso di eleganza. Il meccanismo oscillante è studiato per garantire confort ed ergonomia. ALIA TOP è la seduta ideale per l'ufficio di prestigio.

ALIA TOP focuses on the details. The upholstery with selected leathers wraps completely the metal structure. "C" bars, placed on both sides of the shell highlight the curved lines that characterize the chair. The metal base gives an outlook of elegance. The tilting mechanism is designed to ensure comfort and ergonomics. ALIA TOP is the perfect chair for a prestigious office. Alia Top is the perfect chair for your prestigious office.

ALIA TOP met l'accent sur les détails. Le rembourrage en cuir de qualité enveloppe entièrement la structure en métal. Les traverses en forme de « C », installées en haut et en bas de la coque, mettent en évidence les lignes courbes qui distinguent le fauteuil. Le piètement en métal confère plus d'élégance. Le mécanisme basculant a été conçu pour garantir du confort et de l'ergonomie. C'est le fauteuil idéal pour un bureau de prestige.

ALIA TOP legt große Akzente auf die Details. Die Polsterung mit ausgewähltem Leder umwickelt völlig die Metallstruktur. Die C-förmigen Querstangen, oben und unten der Schale angepasst, betonen die gebogenen Linien die den Stuhl unterscheiden. Die Metallstruktur gibt ein Sinn der Eleganz. Die Wippmechanik ist entwickelt worden um Komfort und Ergonomie zu garantieren. Alia Top ist der richtige Stuhl für Ihr hochwertiges Büro.

ALIA TOP pone el acento en los detalles. La tapicería con pieles seleccionadas envuelve completamente la estructura metálica. Los travesaños en "C", colocados en ambos lados del cuerpo, enfatizan las líneas curvas que distinguen al asiento. La base de metal da un sentido de elegancia. El mecanismo tilting está diseñado para garantizar el confort y la ergonomía. ALIA TOP es el asiento ideal para las oficinas prestigiosas.



AliaTop /Medium
AL0527+XB005



AliaTop /High
AL0216+XB008



AliaTop

Girevole, interamente tappezzata, doppio traverso. Schienale medio o alto.

Swivel, fully upholstered, double bar. Medium or high backrest.

Pivotant, entièrement tapissé, double traverse. Moyen ou haut dossier.

Drehbar, gesteppte Vollpolsterung, doppel Querstange "C". Mittlere oder hohe Rückenlehne.

Giratoria, totalmente tapizada, doble travesaño. Respaldo medio o alto.

versions
Medium
High





AliaTop /Medium
AL0527+XB005

Dubai

TOP COLLECTION

AliaTop
Medium

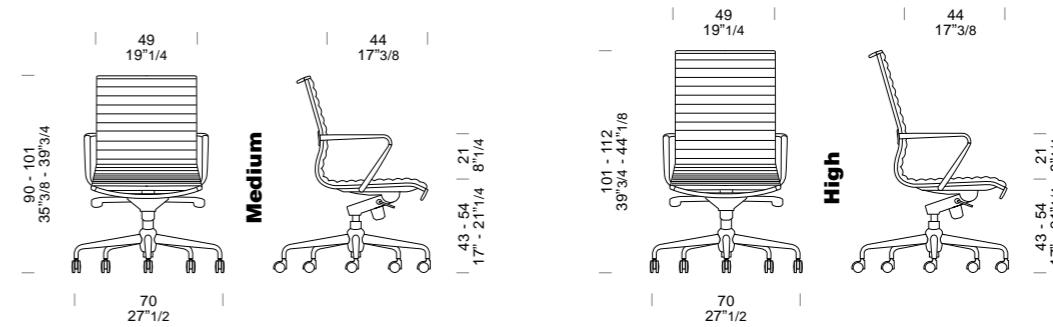


AliaTop /Medium
AL0527+XB005

AliaTop High



AliaTop /High
AL0259+XB009



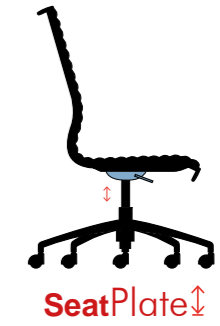
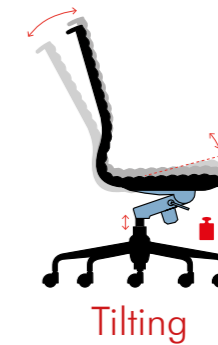
SCHIENALE: Monoscocca in tubo sagomato d'acciaio, Ø 25mm, finitura cromata (15µm) rete portante, imbottita con spugna e rivestita.

BACKREST: Shaped steel tube monocoque, Ø 25mm, chromed finish. (15µm), load bearing Mesh. Foam padded and upholstered.

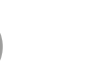
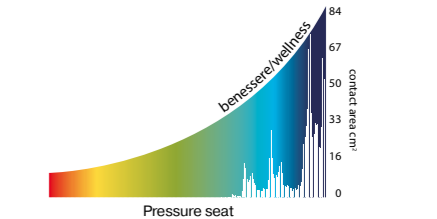
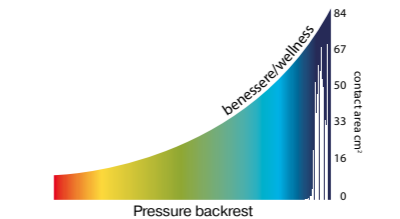
DOSSIER: Monocoque en tube d'acier Ø 25mm, finition chromée (15µm). Résille autoportante rembourrée de mousse et tapissée.

RÜCKENLEHNE: Geformtes Stahlrohr Gestell, Ø 25mm, verchromt (15µm) mit Netzgespann und gesteppte Polsterung.

RESPALDO: Monocasco en tubo de acero perfilado, Ø 25 mm, acabado cromado (15 µm), malla portante acolchada con espuma y tapizada.



A Pressione sullo schienale di spalle e scapole
Shoulders and scapulas pressure on backrest
Pression des épaules et omoplates sur le dossier
Druck von der Schulter und Schulterblatt auf der Rückenlehne
Presión en la parte posterior de los hombros y omóplatos





France

TOP COLLECTION

Alia AliaC AliaTop

Fissa, traverso standard o C, interamente tappezzata nella versione Top. Schienale medio.



Visitor, standard or "C" shaped backrest bar, fully upholstered on Top version. Medium backrest.

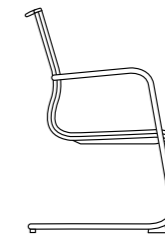
Visiteur, traverse standard ou "C", entièrement tapissé dans la version TOP. Dossier moyen.

Besucherstuhl, Querstange standard oder C, komplett vollgepolstert in der Ausführung Top. Mittlere Rückenlehne.

Fija, travesaño estándar o C, completamente tapizada en la versión Top. Respaldo medio.

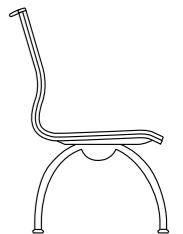
**Alia
AliaC
AliaTop**

versions
Visitor



**Alia
AliaC**

versions
Bench



TOP COLLECTION

Alia

Visitor



AliaTop /Visitor
AL0544+XH001



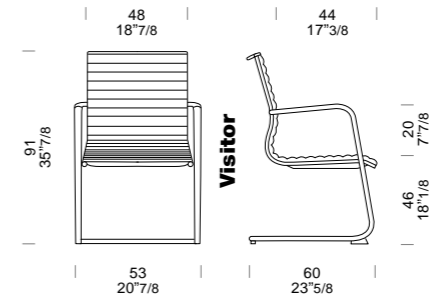
Alia /Visitor
AL0517

Poland



AliaTop / Visitor
AL0544+XH001

AliaTop



SCHIENALE:

Monoscocca in tubo sagomato d'acciaio, Ø 25mm, finitura cromata (15µm), rete portante, imbottita con spugna e rivestita.

BACKREST:

Shaped steel tube monocoque, Ø 25mm, chromed finish (15µm). Load bearing Mesh. Foam padded and upholstered.

DOSSIER:

Monocoque en tube d'acier Ø 25mm, finition chromée (15µm). Résille autoportante rembourrée de mousse et tapissée.

RÜCKENLEHNE:

Geformte Stahlrohrschale, Ø 25mm, verchromt (15µm), mit Netzgespann und gesteppte Polsterung.

RESPALDO:

Monocasco en tubo de acero perfilado, Ø 25 mm, acabado cromado (15 µm), malla portante acolchada con espuma y tapizada.



cantilever base with arms
chromed finish



plugs
chromed finish with felts



XH001
uph. pad



ID 1111209614

