

Aurelia

idea: *Pietro Lovato*

AURELIA è una famiglia di poltrone direzionali. Maestosa nel nome, importante nella figura: linee pulite e minuziosa nei dettagli, è una seduta che non lascia nulla al caso. Le caratteristiche principali di questa linea sono la monoscocca realizzata in poliuretano espanso; la forma solida, le finiture cromate e le particolari cuciture centrali le danno un valore aggiunto. La serie AURELIA è disponibile con schienale alto oppure basso e girevole oppure fissa su base a slitta.

AURELIA is a family of executive armchairs. Majestic in the name, important in the shape: with clean lines and meticulous attention to details, this chair does not leave anything to chance. The main features of this line are the monocoque made of polyurethane foam, the solid form, the chrome finish and the central stitching details which give it an added value. AURELIA collection is available with low or high backrest, swivel or fixed version on a cantilever base.

AURELIA est une famille de fauteuils de direction. Majestueuse dans son nom, importante dans sa forme : les lignes épurées et les détails minutieux ; c'est un fauteuil qui ne laisse rien au hasard. Les principales caractéristiques de cette collection sont le monocoque en mousse de polyuréthane, la forme solide, les finitions chromées et les spéciales piqures centrales qui lui donnent une valeur ajoutée. La série AURELIA est disponible en dossier bas ou haut, en version pivotante ou fixe luge.

AURELIA A ist eine klassische Stuhlfamilie für den Direktionsbereich. Ein Majestätischen Namen mit einer wichtige Figur. Die Saubere Linien und die Liebe zu den Details die nichts dem Zufall überlassen. Die wichtigste Merkmale dieses Modell sind; eine einzige Sitzschale aus kaltgeschämten Polyurethan, eine Solide Form, verchromte Feinbearbeitungen und besondere Nähte, auch sichtbare, bieten einen gewissen Mehrwert an. Die Aurelia Stuhlfamilie ist in folgende Version zu haben; drehbar mit hohe oder mittlere Rückenlehne, oder mit Freischwinger Gestell.

AURELIA es una familia de sillones ejecutivos. Majestuoso en el nombre, importante en la figura: líneas limpias y detalles meticulosos, sillas que no deja nada al azar. Las principales características de esta línea son el monocasco hecho de poliuretano expandido; La forma sólida, los acabados cromados y la particular costura central le dan un valor agregado. La serie AURELIA está disponible con giratoria con respaldo alto y bajo o fijo en una base de trineo.





 OPERATIVE COLLECTION



Aurelia

Girevole, scocca in poliuretano, struttura in metallo. Schienale medio o alto.

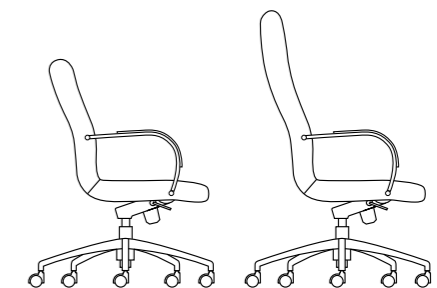
Swivel, polyuretane shell, metal structure. Medium or high backrest.

Pivotant, coque en polyuréthane, structure en métal. Moyen ou haut dossier.

Drehbar, Polyurethanschale, Metallgestell. Mittlere oder hohe Rückenlehne.

Giratoria, carcasa de poliuretano, estructura metálica. Respaldo medio o alto.

versions
Medium
High



OPERATIVE COLLECTION

Aurelia Ducale

High



Aurelia Ducale /High
AR0225+XB068



Aurelia Ducale /High
AR0126+XB068

TOP COLLECTION

Aurelia Ducale

Medium



Aurelia Ducale /Medium
AR0146+XB068

Aurelia Regale

High



Aurelia Regale /High
AR0280+XB068

Aurelia Imperiale

High
Medium

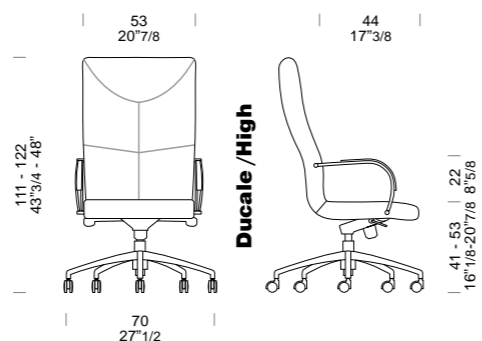
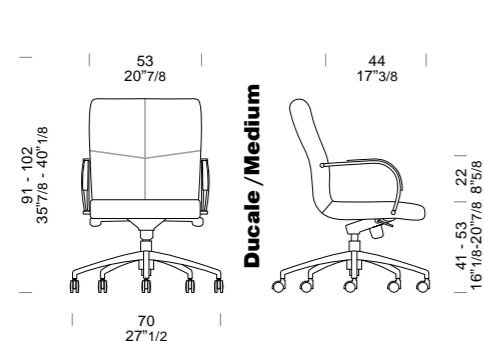
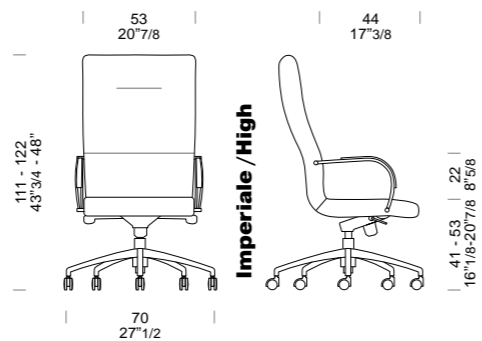
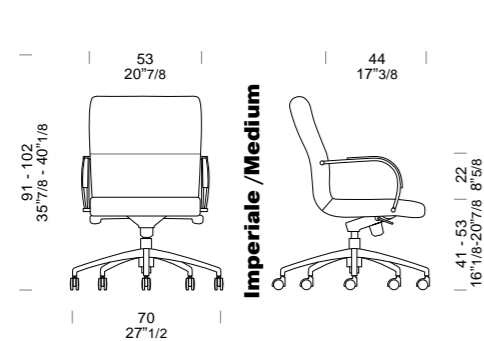
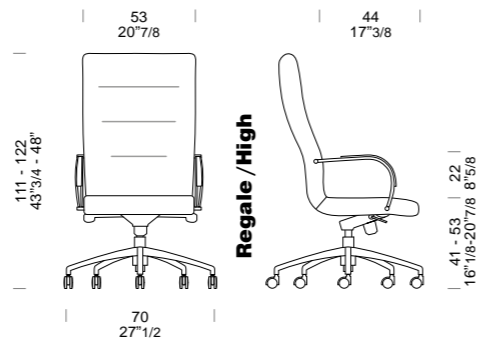
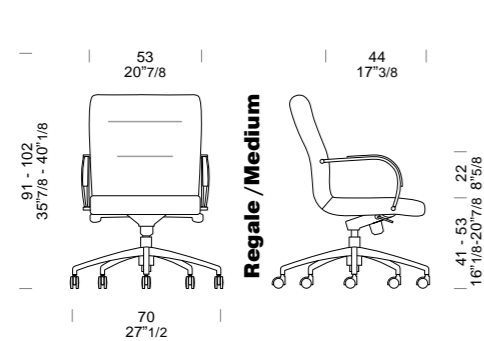


Aurelia Imperiale /High
AR0166+XB068



Aurelia Imperiale /Medium
AR0256+XB068

Aurelia



Aurelia

SCHIENALE:

Monoscocca in spugna schiumata a freddo con struttura portante in tubo tondo d'acciaio, Ø 20mm, rivestita in tessuto.

BACKREST:

Cold injected foam padding monocoque, Ø 20mm steel tube structure, fabric upholstery.

DOSSIER:

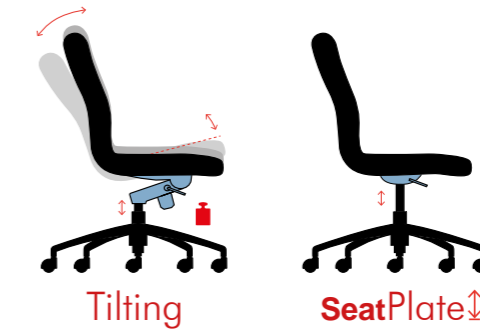
Monocoque en mousse moulée à froids avec châssis en tube d'acier rond, Ø 20mm, tapissée.

RÜCKENLEHNE:

Stahlrohrstruktur Ø20mm, mit Kaltgeschäumten Polyurethan, ausgepolstert.

RESPALDO:

Monocasco en espuma inyectado a frío con estructura de soporte en tubo de acero redondo, Ø 20 mm, tapizado.



5-spoke polished aluminium base



Ø 50 mm self-braking, black finish



Ø 50 mm soft self-braking, black finish



XR067
metal arm. black polyurethane pad
XR068
metal arm. uph. pad

OPERATIVE COLLECTION

318



Aurelia

Fissa, scocca in poliuretano,
struttura in metallo.

*Visitor, polyuretane shell, metal
structure.*

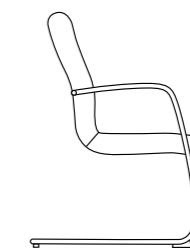
Visiteur, coque en polyurethane,
structure en metal.

*Besucherstuhl, Polyurethanschaum,
Metallgestell.*

Fija, carcasa de poliuretano,
estructura metálica.

319

version
Cantilever



OPERATIVE COLLECTION

Aurelia Regale

Cantilever



Aurelia Regale /Cantilever
AR0083

OPERATIVE COLLECTION

Aurelia Imperiale

Cantilever



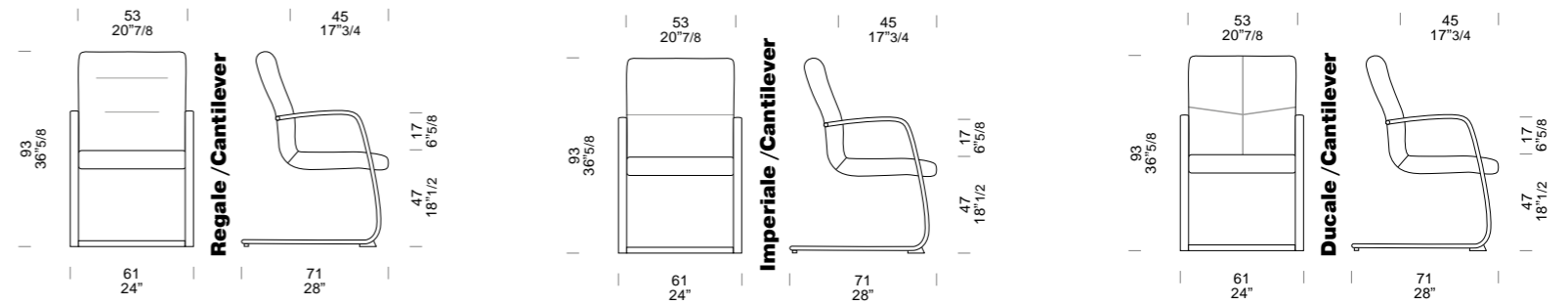
Aurelia Imperiale /Cantilever
AR0042

Aurelia Ducale

Cantilever



Aurelia Ducale /Cantilever
AR0001+XH007



SCHIENALE E SEDILE:

Monoscocca in spugna schiumata a freddo con struttura portante in tubo tondo d'acciaio, Ø 16mm, rivestita in tessuto.

BACKREST AND SEAT:

Cold injected foam padding monocoque, Ø 16mm steel tube structure, fabric upholstery.

DOSSIER ET ASSISE:

Monocoque en mousse moulée à froids avec châssis en tube d'acier rond, Ø 16mm, tapissée.

RÜCKENLEHNE, SITZ:

Stahlrohrgestell Ø20mm, mit kaltgeschäumte Polyurethan Schale.

RESPALDO:

Monocasco en espuma inyectado a frio con estructura de soporte en tubo de acero redondo, Ø 16 mm, tapizado.



cantilever base with arms
chromed finish



polyamide plugs
black finish



XH007
uph. pad

