

Slim

idea: *Pietro Lovato*



Engineering
Polymer Shell is
**100%
recyclable**

Caratterizzata da un design semplice, SLIM è una sedia che si adatta a diversi ambienti: dall'ufficio alla cucina, alla cameretta. Ciò che la differenzia dalle altre è l'innovativo materiale di cui è fatta: il polimero tecnico rende SLIM flessibile in modo intelligente e la sedia asseconda tutti i movimenti del corpo garantendo una posizione ergonomica. Inoltre il polimero tecnico è un materiale riciclabile al 100%. Disponibile anche in versione ignifuga bianca.

Characterized by a simple design, SLIM fits well in different spaces: from the office, to the kitchen, to the bedroom.

The innovative material of which it is made is the main peculiarity that diversifies SLIM from the others chairs: the engineering polymer makes SLIM flexible in an intelligent way, by supporting all body movements in order to guarantee an ergonomic position. Furthermore this engineering polymer is a 100% recyclable material. Also available in fireproof white version.

Caractérisée par un design simple, SLIM est une chaise qui s'adapte à plusieurs ambiances : du bureau à l'accueil, de la salle de réunion à la salle à manger. Ce qui fait la différence entre cette chaise et les autres est le matériel innovant dont elle est composée: le polymère technique rend la SLIM flexible de façon intelligente ; en effet la coque suit les mouvements du corps en permettant une position ergonomique. Encore, le polymère technique est un matériel 100% recyclable. Disponible même en version non feu, blanche.

Mit seinem schlichten Design, eignet sich die SLIM Stuhlfamilie an verschiedene Einrichtungen wie Büros, Küchen und Schlafzimmer. Das innovative verwendete Material unterscheidet diese Stuhlfamilien von anderen Wettbewerber. Durch den technischen Polymer Kunststoff wird die Schale flexibel und gewährleistet eine ergonomische Haltung. Ausserdem ist dieser innovativen Kunststoff 100% recycelbar. Die SLIM Schale ist in verschiedenen Farben erhältlich und kann vollgepolstert oder nur mit Sitzkissen versehen sein. In der feuerfeste Version in weiß erhältlich.

Caracterizada por un diseño simple, SLIM es una silla que se adapta a diferentes entornos: de la oficina a la cocina y el dormitorio. Lo que diferencia a esta silla de las otras es el material innovador del que está hecha: el polímero técnico hace que SLIM sea flexible de manera inteligente y la silla acompaña todos los movimientos del cuerpo y garantiza una posición ergonómica. Además, el polímero técnico es un material 100% reciclable. También disponible en versión ignífuga blanca.



SLIM COLLECTION



SlimStool

Fissa, scocca in tecnopolimero, struttura in metallo. Tappezzata a fasce e tappezzata a fasce con braccioli.

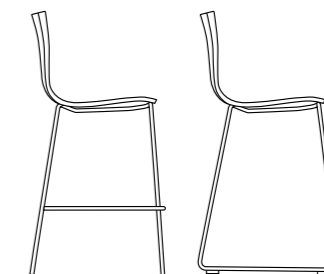
Visitor, engineering polimer shell, metal structure. Stripe uphol. shell, stripe uphol. shell with armrest.

Visiteur, coque en polymère technique, structure en métal. Tapissée en bandes, tapissée en bandes avec acc.

Hocker, Technopolymer Schale, Metallgestell mit oder ohne Arm. Gepolst. mit Stepp. mit oder ohne Arm.

Fija, carcasa de tecnopolímero, estructura metálica. Tapizada en tiras y tapizada en tiras con brazos.

versions
4-legs
Sled



SLIM COLLECTION

SlimStool

Sled



Slim /Stool Sled
SL0033

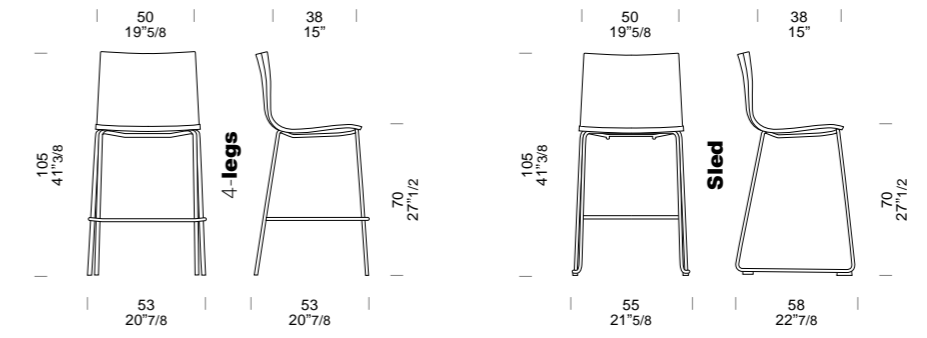


Slim /Stool Sled
SL0033+XA014

Slim /Stool 4-legs
SL0014+XC017



SlimStool



STRUTTURA:

Monoscocca in tecnopolimero, finitura RAL o imbottita con spugna e rivestita in tessuto, con struttura di sostegno in tubo tondo d'acciaio, Ø16mm, con o senza braccioli, finitura cromata (15µm) o verniciata a polveri.

STRUCTURE:

Engineering polimer monocoque, ral finish or foam padded and upholstered. Round steel bar structure Ø16mm, with or without armrests, chromed finish (15µm) or powder coated.

STRUCTURE:

Monocoque en polymère technique, finition RAL ou rembourrée de mousse et tapissée. Structure de support en tube d'acier, Ø16mm, avec ou sans accoudoirs, finition chromé (15µm) ou verni époxy.

STRUKTUR:

Technopolymer Schale, RAL Farben oder mit gepolsterten Schaumstoff, Rund-Stahlrohrrahmen Ø 16mm, mit oder ohne Armlehnen, verchromt (15µm) oder pulverbeschichtet.

ESTRUCTURA:

Monocasco en tecnopolimero, acabado RAL o acolchado con espuma y forrado, con estructura de soporte en tubo de acero redondo, Ø16mm, con o sin brazos, acabado en cromo (15 µm) o con recubrimiento en polvo.



4-legs base
black, white or chromed finish



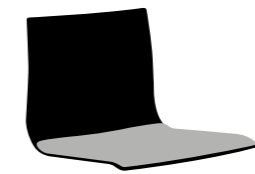
sled base
black, white or chromed finish



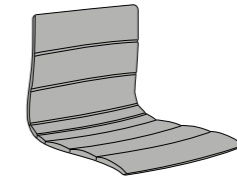
plugs
polypropylene



plugs
polypropylene



XC017
cushion



XA014
padded upholstery



ID 1111209613

