



Moving73 Task Stool

idea: *Pietro Lovato*



Per approfondimenti su meccanismi e altre opzioni
consulta la sezione Technical Informations a pag. 2

For more informations on mechanisms and other options,
see the Technical Informations section on page 2

1. SCHIENALE:

Schienale regolabile in altezza (corsa 6cm). Con struttura portante in tubo tondo d'acciaio, Ø 16mm, schiumato a freddo in poliuretano espanso indeformabile, ignifugo secondo la norma UNI 9175, rivestito.

2. SEDILE:

Sedile con struttura portante in tubo tondo d'acciaio, Ø 16mm, schiumato a freddo in poliuretano espanso indeformabile, ignifugo secondo la norma UNI 9175, spessore 85mm, rivestito.

3. MECCANISMO:

Mini-Synchro, comando elevazione a gas, regolazione tensione dello schienale, inclinazione 18° sch. Inclinazione negativa del sedile 8°. Blocco e sblocco oscillazione schienale in 2 posizioni con antishock.

4. GAS:

Regolabile in altezza, rotazione, fin. nera, sgabello.

5. BASE:

- 5 razze in poliamide con carica di fibra di vetro, Ø 680mm, finitura nero.
- 5 razze in alluminio, Ø 670mm, finitura lucida

Poggiapiedi a pentagono verniciato nero.

6. RUOTE:

Ruote Ø 50mm, autobloccanti gommate, finitura nera

7. BRACCIOLI:

Con struttura portante in acciaio, schiumato a freddo in poliuretano espanso indeformabile, fissi o regolabili, rivestiti.

1. BACKREST:

Height adjustable backrest (6cm).

Supporting structure made of round steel tube, Ø 16mm, polyurethan cold injected foam, non-deformable, fireproof according to the UNI 9175, upholstered.

2. SEAT:

Seat with supporting structure made of round steel tube, Ø 16mm, polyurethan cold injected foam, non-deformable, fireproof according to the UNI 9175, thickness 85mm, upholstered.

3. MECHANISM:

Mini-Synchro, gas lift height adj., backrest tension adj., 18° grade backrest inclination with 2 locking position and antishock, 8° negative seat inclination.

4. GAS LIFT:

Height adjustable, swivel, black finish, stool version.

5. BASE:

- Fiberglass reinforced polyamide 5 spoke base, Ø 680mm, black finish.
- Polished aluminium 5 spoke base, Ø 670mm.

Black painted pentagon footrest.

6. CASTORS:

Ø 50mm, soft self-locking castors, black finish.

7. ARMREST:

Armrests with supporting structure made of steel, polyurethan cold injected foam, non-deformable, fixed or adjustable, upholstered.

1. DOSSIER:

Dossier réglable en hauteur (course 6 cm). Structure portante en tube en acier rond, Ø 16 mm, mousse en polyuréthane moulé à froids indéformable, non feu selon la norme UNI 9175, revêtu.

2. ASSISE:

Assise structure portante en tube en acier rond, Ø 16 mm, mousse en polyuréthane moulé à froids indéformable, non feu selon la norme UNI 9175, épaisseur 85 mm, revêtu.

3. MECANISME:

Mini-Synchro, réglable en hauteur, réglage de tension du dossier, inclinaison 18°. Inclinaison négative de l'assise 8°. Blocage et déblocage du dossier en 2 positions avec système anti-choc

4. VERIN A GAZ:

Réglable en hauteur, pivotant, finition noir, tabouret

5. PIÈTEMENT:

- Piètement 5 branches en polyamide renforcé en fibre de verre, Ø 680mm, finition noir
- Piètement 5 branches en alu poli, Ø 670mm.

Appui-pieds en forme de pentagone, verni noir

6. ROULETTES:

Roulettes Ø 50mm, autobloquantes gommées, finition noir.

7. ACCOUDOIR:

Accoudoirs avec structure portante en tube en acier, mousse en polyuréthane moulé à froids indéformable, fixes ou réglables, revêtus.

1. RÜCKENLEHNE:

Höhenverstellbare Rückenlehne (6cm), Stahlrohrrahmen Ø16mm, mit unverformbaren Polyurethan-Kaltschaum geschäumt und bezogen, feuerfest nach der norm Norm UNI 9175.

2. SITZ:

Mit tragendem Stahlrohrrahmen Ø16mm, mit unverformbaren Polyurethan-Kaltschaum geschäumt und bezogen, feuerfest nach der Norm UNI 9175. Dicke des Sitzkissen 85mm.

3. MECHANIK:

Mini-Synchro, Gasliftsteuerung, Rückenlehne mit Spannungsregler, Rückenlehneigung 18° mit 2-stufige Arretierung. Negative Sitzneigung 8°.

4. GASFEDER:

Hohe Gasfeder mit Sitzhöhenverstellung, drehbar, schwarz.

5. GESTELL:

- 5-Stern schwarzes glasfaserverstärktes Polyamid Fußkreuz, Ø 680mm.
 - 5-Stern Alu poliertes Fußkreuz, Ø 670mm.
- Pentagon Fußstütze, schwarz lackiert oder verchromt.

6. ROLLEN:

Weiche Stoprollen, Ø 50mm, schwarz.

7. ARMLEHNEN:

Feste oder verstellbare Armlehnen, aus tragende Stahlstruktur, mit Polyurethan-Kaltschaum geschäumt.

1. RESPALDO:

Respaldo ajustable en altura (6cm). Estructura de soporte en tubo de acero redondo, Ø 16mm, espuma de poliuretano inyectada a frío, indeformable, ignifugo según el estándar UNI 9175, tapizado.

2. ASIENTO:

Asiento con estructura de soporte en tubo de acero redondo, Ø 16mm, espuma de poliuretano inyectada a frío, indeformable, ignifugo según el estándar UNI 9175, espesor 85mm, tapizado.

3. MECANISMO:

Mini-Synchro, control de elevación a gas, ajuste de tensión posterior, inclinación 18° respaldo. Inclinación negativa asiento 8°. Bloqueo y desbloqueo de la oscilación del respaldo en 2 posiciones con antishock.

4. GAS:

Ajustable en altura, rotación, acabado negro, taburete

5. BASE:

- Base 5 estrellas en poliamide con carga de fibra de vidrio, Ø 680mm, acabado negro.
- Base 5 estrellas en aluminio, Ø 670mm, acabado brillante

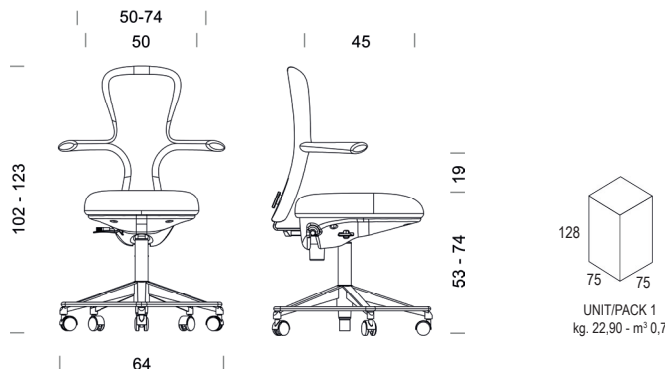
Reposapiés pentagonal pintado negro

6. RUEDAS:

Rueda de Ø 50mm, autobloqueantes blandas, acabado negro

7. BRAZOS:

Brazos con estructura de soporte en acero, espuma de poliuretano inyectada a frío, indeformable, fijos o ajustables, tapizados



**OPE
RAT
IVE** collection

Moving73Task

idea: *Pietro Lovato*



Per approfondimenti su meccanismi e altre opzioni
consulta la sezione Technical Informations a pag. 2

For more informations on mechanisms and other options,
see the Technical Informations section on page 2

1. SCHIENALE:

Schienale regolabile in altezza (corsa 6cm). Con struttura portante in tubo tondo d'acciaio, Ø 16mm, schiumato a freddo in poliuretano espanso indeformabile, ignifugo secondo la norma UNI 9175, rivestito.

2. SEDILE:

Sedile con struttura portante in tubo tondo d'acciaio, Ø 16mm, schiumato a freddo in poliuretano espanso indeformabile, ignifugo secondo la norma UNI 9175, spessore 85mm, rivestito.

3. MECCANISMO:

- Mini-Synchro, comando elevazione a gas, regolazione tensione dello schienale, inclinazione 18° sch. Blocco e sblocco oscillazione schienale in 2 posizioni con antishock.
- Mini-Synchro, comando elevazione a gas, regolazione tensione dello schienale, inclinazione 18° sch. Inclinazione negativa del sedile 8°. Blocco e sblocco oscillazione schienale in 2 posizioni con antishock.

4. GAS:

Regolabile in altezza, rotazione, fin. nera.

5. BASE:

- 5 razze in poliamide con carica di fibra di vetro, Ø 680mm, finitura nero.
- 5 razze in alluminio, Ø 670mm, finitura lucida

6. RUOTE:

Ruote Ø 50mm, autofrenanti o autofrenanti e gommate, finitura nera.

7. BRACCIOLI:

Con struttura portante in acciaio, schiumato a freddo in poliuretano espanso indeformabile, fissi o regolabili, rivestiti.

1. BACKREST:

Height adjustable backrest (6cm).

Supporting structure made of round steel tube, Ø 16mm, polyurethan cold injected foam, non-deformable, fireproof according to the UNI 9175, upholstered.

2. SEAT:

Seat with supporting structure made of round steel tube, Ø 16mm, polyurethan cold injected foam, non-deformable, fireproof according to the UNI 9175, thickness 85mm, upholstered.

3. MECHANISM:

- Mini-Synchro, gas lift height adj., backrest tension adj., 18° grade backrest inclination with 2 locking position and antishock.
- Mini-Synchro, gas lift height adj., backrest tension adj., 18° grade backrest inclination with 2 locking position and antishock, 8° negative seat inclination.

4. GAS LIFT:

Height adjustable, swivel, black finish.

5. BASE:

- Fiberglass reinforced polyamide 5 spoke base, Ø 680mm, black finish.
- Polished aluminium 5 spoke base, Ø 670mm.

6. CASTORS:

Ø 50mm, self-braking castors or soft self-braking castors, black finish.

7. ARMREST:

Armrests with supporting structure made of steel, polyurethan cold injected foam, non-deformable, fixed or adjustable, upholstered.

1. DOSSIER:

Dossier réglable en hauteur (course 6 cm). Structure portante en tube en acier rond, Ø 16 mm, mousse en polyuréthane moulé à froids indéformable, non feu selon la norme UNI 9175, revêtu.

2. ASSISE:

Assise structure portante en tube en acier rond, Ø 16 mm, mousse en polyuréthane moulé à froids indéformable, non feu selon la norme UNI 9175, épaisseur 85 mm, revêtu.

3. MECANISME:

- Mini-Synchro, réglable en hauteur, réglage de tention du dossier, inclinaison 18°. Blocage te déblocage du dossier en 2 positions avec système anti-choc
- Mini-Synchro, réglable en hauteur, réglage de tention du dossier, inclinaison 18°. Inclinaison négative de l'assise 8°. Blocage te déblocage du dossier en 2 positions avec système anti-choc

4. VERIN A GAZ:

Réglable en hauteur, pivotant, finition noir, tabouret

5. PIÈTEMENT:

- Piètement 5 branches en polyamide renforcé en fibre de verre, Ø 680mm, finition noir
- Piètement 5 branches en alu poli, Ø 670mm.

6. ROULETTES:

Roulettes Ø 50mm, autofreinantes ou autofreinantes gommées, finition noir.

7. ACCOUDOIR:

Accoudoirs avec structure portante en tube en acier, mousse en polyuréthane moulé à froids indéformable, fixes ou réglables, revêtus.

1. RÜCKENLEHNE:

Höhenverstellbare Rückenlehne (6 cm), Stahlrohrrahmen Ø16mm, mit unverformbaren Polyurethan-Kaltschaum geschäumt und bezogen, feuerfest nach der norm Norm UNI 9175.

2. SITZ:

Mit tragendem Stahlrohrrahmen Ø16mm, mit unverformbaren Polyurethan-Kaltschaum geschäumt und bezogen, feuerfest nach der Norm UNI 9175. Dicke des Sitzkissen 85mm.

3. MECHANIK:

- Mini-Synchro, Gasliftsteuerung, Rückenlehne mit Spannungsregler, Rückenlehneigung 18° mit 2-stufige Arretierung.
- Mini-Synchro, Gasliftsteuerung, Rückenlehne mit Spannungsregler, Rückenlehneigung 18° mit 2-stufige Arretierung. Negative Sitzneigung 8°.

4. GASFEDER:

Sitzhöhenverstellung, drehbar, schwarz.

5. GESTELL:

- 5-Stern schwarzes glasfaserverstärktes Polyamid Fußkreuz, Ø 680mm.
- 5-Stern Alu poliertes Fußkreuz, Ø 670mm.

6. ROLLEN:

Gebremste schwarze Rollen Ø 50mm, für weiche oder harte Bodenbeläge.

7. ARMLEHNEN:

Feste oder verstellbare Armlehnen, aus tragende Stahlstruktur, mit Polyurethan-Kaltschaum geschäumt.

1. RESPALDO:

Respaldo ajustable en altura (6cm). Estructura de soporte en tubo de acero redondo, Ø 16mm, espuma de poliuretano inyectada a frío, indeformable, ignifugo según el estándar UNI 9175, tapizado.

2. ASIENTO:

Asiento con estructura de soporte en tubo de acero redondo, Ø 16mm, espuma de poliuretano inyectada a frío, indeformable, ignifugo según el estándar UNI 9175, espesor 85mm, tapizado.

3. MECANISMO:

- Mini-Synchro, control de elevación a gas, ajuste de tensión posterior, inclinación 18° respaldo. Bloqueo y desbloqueo de la oscilación del respaldo en 2 posiciones con antishock.
- Mini-Synchro, control de elevación a gas, ajuste de tensión posterior, inclinación 18° respaldo. Inclinación negativa asiento 8°. Bloqueo y desbloqueo de la oscilación del respaldo en 2 posiciones con antishock.

4. GAS:

Ajustable en altura, rotación, acabado negro.

5. BASE:

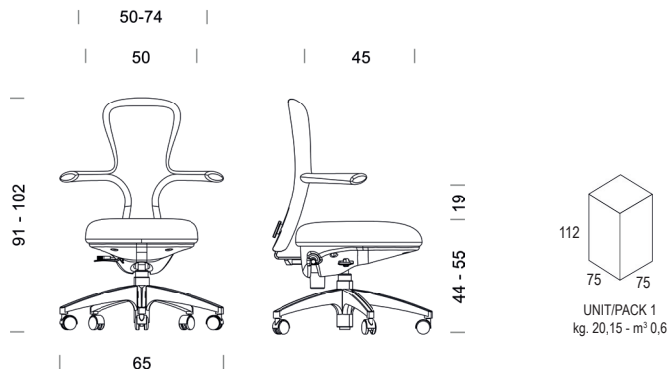
- Base 5 estrellas en poliamide con carga de fibra de vidrio, Ø 680mm, acabado negro.
- Base 5 estrellas en aluminio, Ø 670mm, acabado brillante

6. RUEDAS:

Rueda de Ø 50mm, autofrenantes o autofrenantes y blandas, acabado negro

7. BRAZOS:

Brazos con estructura de soporte en acero, espuma de poliuretano inyectada a frío, indeformable, fijos o ajustables, tapizados.



 MOVING
CHAIRS COLLECTIONS