

OPE
RAT
IVE collection

OtavoQ

design: *Pietro Lovato*



Per approfondimenti su meccanismi e altre opzioni
consulta la sezione Technical Informations a pag. 4

For more informations on mechanisms and other options,
see the Technical Informations section on page 4

1. SCHIENALE:

Schienale regolabile in altezza (6cm) in polipropilene, finitura nera imbottito con spugna e rivestita in tessuto, con sostegno in tubo rettangolare d'acciaio, 60x20mm, finitura verniciata a polveri

2. SEDILE:

- Sedile in polipropilene imbottito con spugna rivestito in tessuto (per versione con meccanismo Mini-Synchro)
- Sedile in polipropilene imbottito con spugna schiumata a freddo rivestito in tessuto (per versione con meccanismo SynchroPlus+)

3. MECCANISMO:

- SynchroPlus+, comando elevazione a gas, regolazione tensione schienale, inclinazione 20°sch. 8°sed. in 5 posizioni con antishock, traslazione sed. 6cm in 5 posizioni
- Mini-Synchro, comando elevazione a gas, regolazione tensione dello schienale, inclinazione 18°sch. in 5 posizioni con antishock

4. GAS:

Regolabile in altezza, rotazione, fin. nera

5. BASE:

- Base 5 razze in poliamide con carica di fibra di vetro, Ø 640mm, finitura nero
- Base 5 razze in poliamide con carica di fibra di vetro, Ø 680mm, finitura nero

6. RUOTE:

Ruote Ø 50mm, autofrenanti o autofrenanti e gommate, finitura nera

7. BRACCIOLI:

- Bracciolo fisso in poliamide, fin. nera
- Bracciolo regolabile in poliamide, finitura nera, con top in poliamide, finitura nera, o top in poliuretano morbido
- Bracciolo regolabile 4D con top morbido in poliuretano, regolazione 360° silenziosa

1. BACKREST:

Black polypropylene height adjustable backrest (6cm), foam padding and fabric upholstery. Rect. 60x20mm steel tube support, powder coated

2. SEAT:

- Polyprop. seat foam padded with fabric upholstery (for Mini-Synchro mechanism)
- Polyprop. Seat, cold injected foam padding with fabric upholstery for SynchroPlus+

3. MECHANISM:

- SynchroPlus+, gas lift height adj. Backrest tension adj. backrest inclination 20° in 5 locking position with antishock, seat inclination 8°. Sliding seat device 6cm in 5 positions
- Mini-Synchro, gas lift height adj., backrest tension adj. 18° grade with 5 locking position, and antishock

4. GAS LIFT:

Height adjustable, swivel, Black finish

5. BASE:

- Fiberglass reinforced polyamide 5 spoke base, Ø 640 mm, black finish
- Fiberglass reinforced polyamide 5 spoke base, Ø 680 mm, black finish

6. CASTORS:

Ø 50 mm self-braking castors, or soft self-bracking. Black finish

7. ARMREST:

- Fixed polyamide armrest, black finish
- Black Polyamide adj. armrest, black polyamide top or soft black polyurethane pad
- 4D Armrest, soft polyurethane pad, soundless adjustment 360°

1. DOSSIER:

Dossier réglable en hauteur (6cm) en polypropylène, finition noir rembourré de mousse et tapissée, avec soutien en tube d'acier rectangulaire. 60x20mm, finition verni époxy

2. ASSISE:

- Assise en polypropylène rembourrée de mousse et tapissée (pour version mécanisme Mini-Synchro)
- Assise en polypropylène rembourrée de mousse moulée à froids et tapissée (pour version mécanisme SynchroPlus+)

3. MECANISME:

- SynchroPlus+, réglage en hauteur, réglage de tension, inclinaison dossier 20° et assise 8°, en 5 positions avec système anti-choc, profondeur d'assise 6 cm en 5 positions
- Mini-Synchro, réglage en hauteur, réglage de tension, inclinaison dossier 18° en 5 positions avec système antichoc

4. VERIN A GAZ:

Réglable en hauteur, pivotant, finition noir

5. PIETEMENT:

- Piètement 5 branches en polyamide renforcé en fibre de verre, Ø 640mm, finition noir
- Piètement 5 branches en polyamide renforcé en fibre de verre, Ø 680mm, finition noir

6. ROULETTES:

Roulettes Ø 50mm, autofreinantes ou autofreinantes et gommées, finition noir

7. ACCUDOIR:

- Accoudoir fixe en polyamide, finition noir
- Accoudoir réglable en polyamide, finition noir, manchette en polyamide, finition noir ou en polyuréthane souple
- Accoudoir 4D manchette en polyuréthane souple, pivotant 360°, réglage silencieux

1. RÜCKENLEHNE:

(6cm) Höhenverst. schwarze polypropylen Rückenlehne mit Schwamm mit Stoffbezug. Vierkantstahlrohrstütze 60x20mm, pulverbeschichtet

2. SITZ:

- Polypropylen Sitz mit Schwamm gepolstert und mit Stoff bezogen. (Mit Mini-Synchro Mechanik)
- Polypropylen Sitz mit kaltgeschäumten Polyurethan Schaum mit Stoff bezogen. (Mit SynchroPlus+ Mechanik)

3. MECHANIK:

- SynchroPlus+, Gaslift Höhenverstellung, Rückenlehne mit Spannungsregler, 20° Rückenlehneigung, 8° Sitzneigung, 5-stufige Einstellung mit Antishock, 6 cm Sitztiefenverstellung mit 5 Positionen
- Mini-Synchro, Gaslift Höhenverstellung, Rückenlehne mit Spannungsregler, 18° Rückenlehneigung mit 5-stufige Stoßdämpfung.

4. GASFEDER:

Sitzhöhenverstellung, drehbar, schwarz

5. GESTELL:

- 5-Stern schwarzes glasfaserverstärktes Polyamid Fußkreuz, Ø 640 mm
- 5-Stern schwarzes glasfaserverstärktes Polyamid Fußkreuz, Ø 680 mm

6. ROLLEN:

Ø 50 mm gebremste, oder weiche gebremste Rollen, schwarz

7. ARMLEHNEN:

- Schwarze, feste Polyamid Armlehne
- Verstellbare schwarze Polyamid Armlehne mit Polyamid Armauflage oder mit weiche Polyurethan Armauflage
- 4D Armlehne schwarz, PU Armauflage, verschiebbar, geräuschlos 360° drehbar

1. RESPALDO:

Respaldo ajustable en altura (6 cm) en polipropileno, acabado negro acolchado con espuma y forrado en tela, con soporte en tubo de acero rectangular, 60x20 mm, acabado en polvo

2. ASIENTO:

- Asiento de polipropileno tapizado con una espuma cubierta de tela (para la versión con mecanismo Mini-Synchro)
- Asiento de polipropileno acolchado con espuma fría tapizada (para la versión con mecanismo SynchroPlus+)

3. MECANISMO:

- SynchroPlus+, control de elevación de gas, ajuste de tensión posterior, inclinación respaldo 20°. 8° asiento En 5 posiciones con antishock, desplazamiento asiento 6cm en 5 posiciones.
- Mini-Synchro, control de elevación de gas, ajuste de tensión posterior, inclinación de 18° respaldo. en 5 posiciones con antishock

4. GAS:

Ajustable en altura, rotación, aleta. negro

5. BASE:

- Base de 5 estrellas en poliamida con carga de fibra de vidrio, Ø 640 mm, acabado negro
- Base de 5 radios en poliamida con carga de fibra de vidrio, Ø 680 mm, acabado negro

6. RUEDAS:

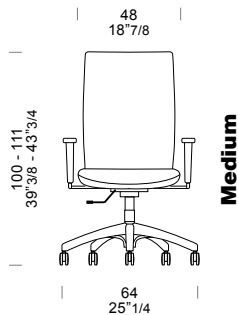
Ruedas de Ø 50 mm, autofrenado o autofrenado y blandas, acabado negro

7. BRAZOS:

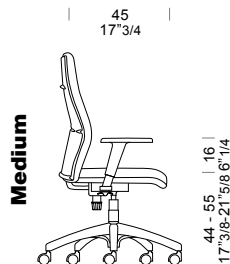
- Brazos fijo en poliamida, pint. negro
- Brazos ajustables en poliamida, acabado negro, con top de poliamida, acabado negro o top de poliuretano suave
- Brazos 4D, almohadilla en poliuretano suave, ajuste 360° sin sonido

ON REQUEST

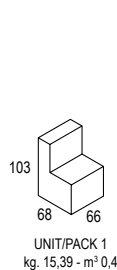
Base 5 razze in alluminio lucida



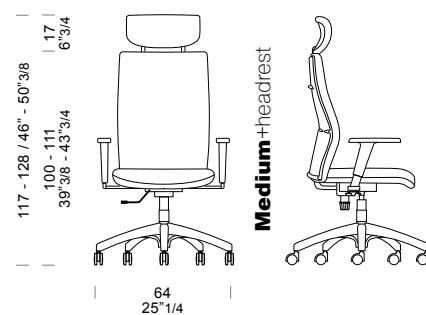
5-spoke polished aluminium base



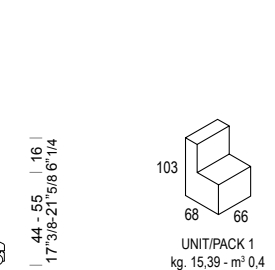
Pièti. 5 branches alu poli



5-Stern Alu poliertes Fußkreuz



Base estrella en alum. Pulido



Pour plus d'informations sur les mécanismes et autres options, voir la section Informations techniques à la page 4

Für weitere Details zu Mechanik und Optionen siehe den Abschnitt Technische Informationen auf Seite 4

Para más informaciones sobre los mecanismos y otras opciones consulte la sección de Informaciones Técnica pag. 4