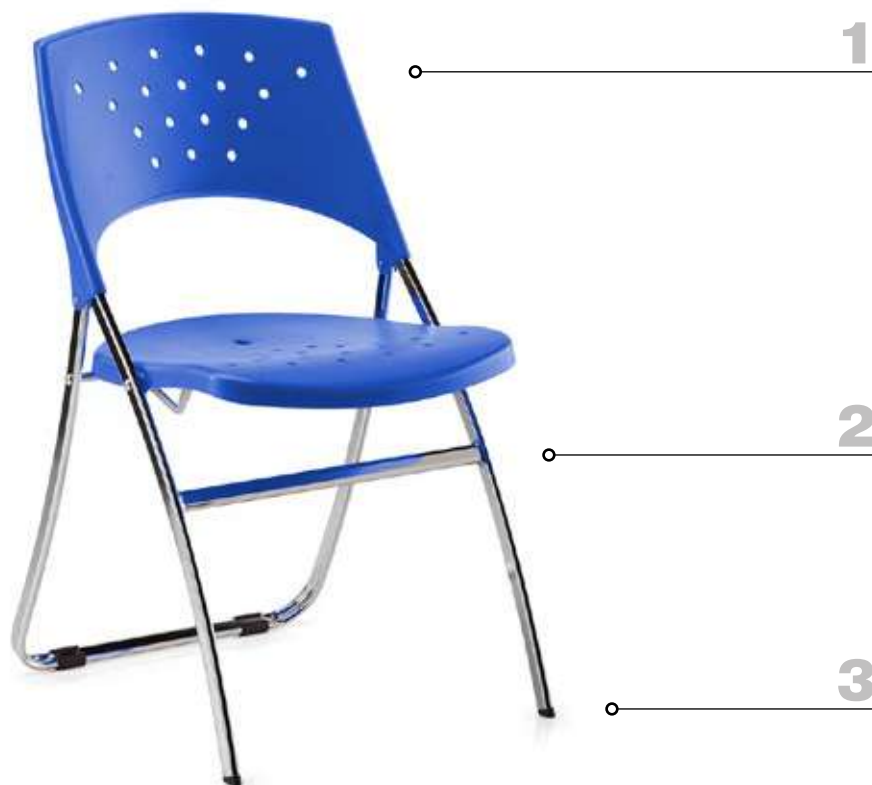


# Pretty

design: Giovanni Amalfitano



232

## 1. SCHIENALE E SEDILE:

Schienale e sedile in polipropilene, a vista

## 2. BASE:

Base 4 gambe in tubo ovale d'acciaio, 25x12mm, finitura cromata (15µm) o verniciata a polveri

## 3. PIEDINI:

Tappi in polipropilene, finitura nera

## 1. BACKREST AND SEAT:

Polypropylene seat and backrest.

## 2. BASE:

4 legs base, 25x12mm oval steel tube, chromed finish (15µm) or powder coated

## 3. FEET:

Polypropylene plugs, black finish

## 1. DOSSIER ET ASSISE:

Dossier et assise en polypropylène, à vue

## 2. PIÈTEMENT:

Piètement 4 pieds en tube ovale d'acier, 25x12mm, finition chromé (15µm) ou verni époxy

## 3. PATINS:

Tampons en polypropylène, finition noir

## 1. RÜCKENLEHNE UND SITZ:

Polypropylen Sitz und Rückenlehne.

## 2. GESTELL:

4-Fuß Gestell, 25x12mm ovale Stahlrohr verchromt (15µm) oder pulverbeschichtet

## 3. GLEITER:

Polyamid gleiter, schwarz

## 1. RESPALDO Y ASIENTO:

Respaldo y asiento en polipropileno, expuesto

## 2. BASE:

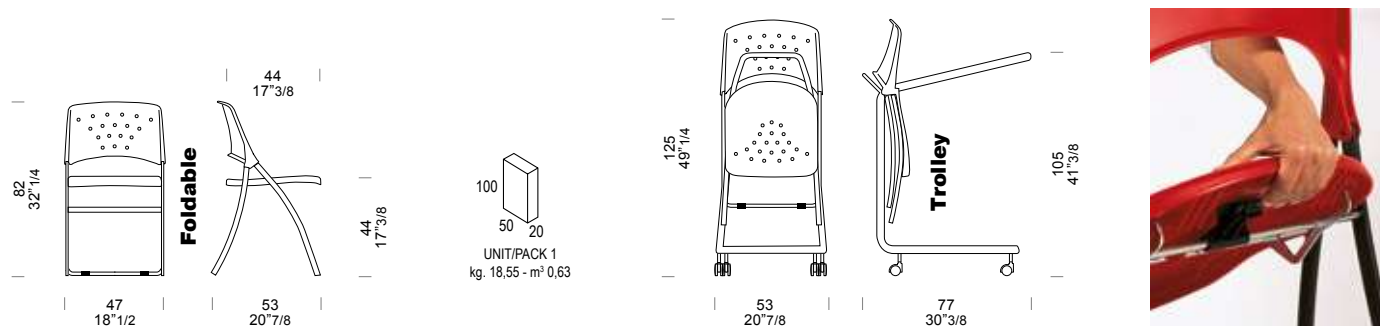
Base de 4 patas en tubo de acero ovalado, 25x12 mm, acabado cromado (15 µm) o con recubrimiento en polvo

## 3. PIES:

Tapones de polipropileno, acabado negro



## TECHNICAL INFORMATION



## MATERIALS

### Plastic colours



0201



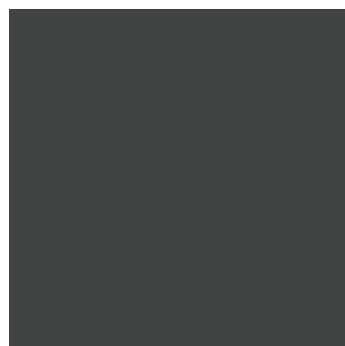
0302



0603



0502



0702



0999

Pour plus d'informations sur les mécanismes et autres options, voir la section Informations techniques à la page 4

Für weitere Details zu Mechanik und Optionen siehe den Abschnitt Technische Informationen auf Seite 4

Para más información sobre los mecanismos y otras opciones consulte la sección de Información Técnica pag. 4